

반도체 제조 공정용

진공 반송에서의 비상시에도 부압을 유지

낙하 방지

신제품

부압 세이프티 밸브

부압용 안전 밸브로 진공 반송시 낙하 방지에

model BWF



정전 등 비상시에도 부압을 유지하여 로봇 반송에 의한 반송물의 낙하를 방지합니다.

Negative Pressure Safety Valve

부압 세이프티 밸브

Model BWF

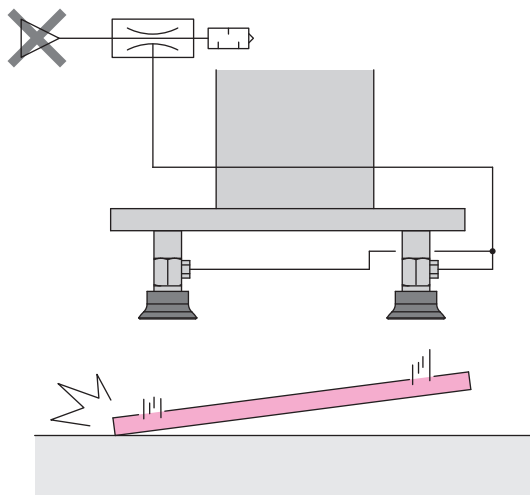


정전 등 비상 상황에서도 부압을 유지
진공 운송에 의한 운반물 낙하 방지

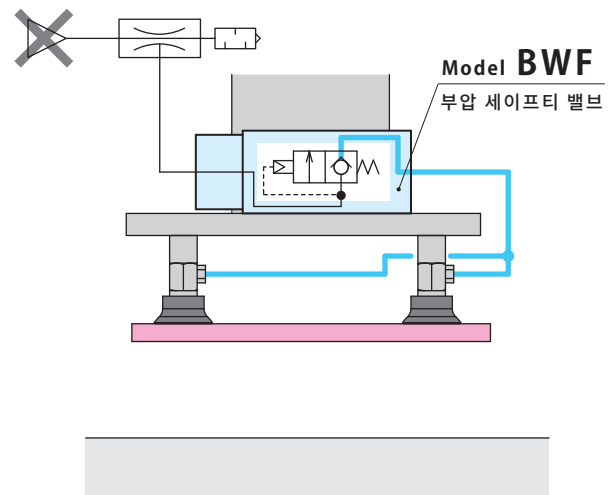
진공 운송 시 낙하 방지에 최적

부압용 안전밸브로 정전 등으로 1차 측 진공발생(부압)이 정지되어도 2차 측의 부압을 유지.
로봇 반송에 의한 반송물의 낙하를 방지합니다.

저발진 그리스를 채택하여 반도체 제조 장치나 FA, 로봇 자동화 설비에서 사용하기에 매우 적합합니다.



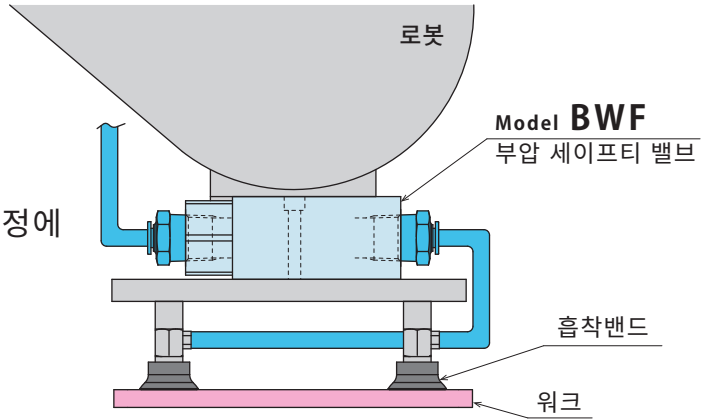
✗ 진공 발생 정지로 워크 낙하



○ 부압을 유지해 작업물 낙하방지

● **사용사례**

진공 반송을 동반하는 조립·검사 공정에

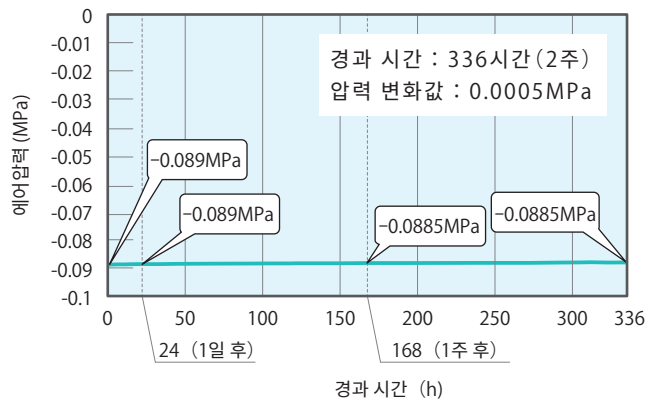


● **소프트 실링으로 높은 신뢰성**

오른쪽 그래프는 부압 에어 압력을 유지했을 때의 경과 시간과 압력 변화량을 측정한 성능 테스트 데이터입니다.

실 부위는 소프트 실로, 신뢰성 높은 압력 유지 성능을 가지고 있습니다.

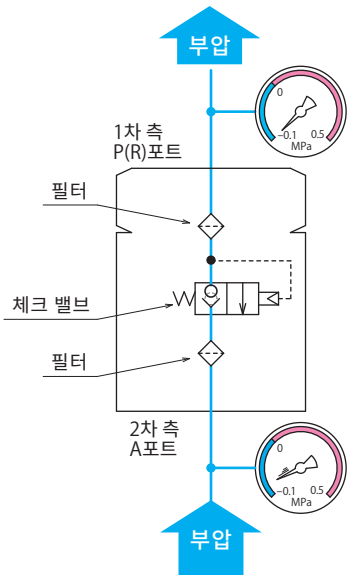
※분위기 온도가 일정한 단품 테스트 데이터입니다.



● **동작 설명** ※본 도면은 간략도입니다. 실제 부품 구성은 다릅니다

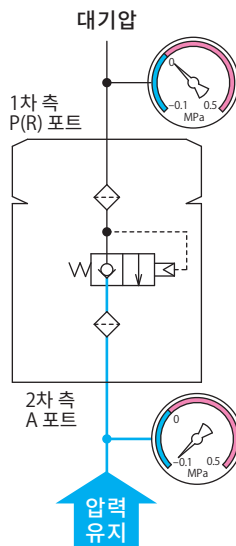
진공 발생

1차 측 (P 포트)에 부압을 발생시키면 체크 밸브가 열리고, 2차 측에 부압이 발생합니다.



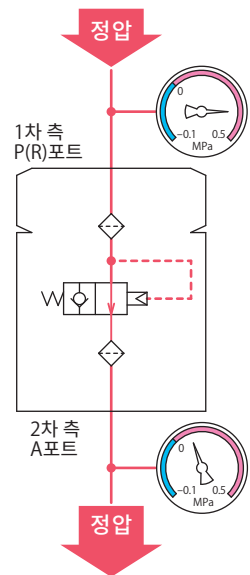
부압유지

2차 측과 1차 측의 부압 차이가 사라지면, 체크 밸브가 닫히고, 그 뒤에 1차 측에 대기압이 유입되더라도 2차 측의 부압을 보관합니다.



진공 파괴 (정압 공급)

1차 측에서 진공 파괴 압력(0.35MPa)을 초과하는 정압을 공급하면 체크밸브가 열리고 2차 측의 부압을 해방합니다.



형식표시

BWF0 30 0

1 2

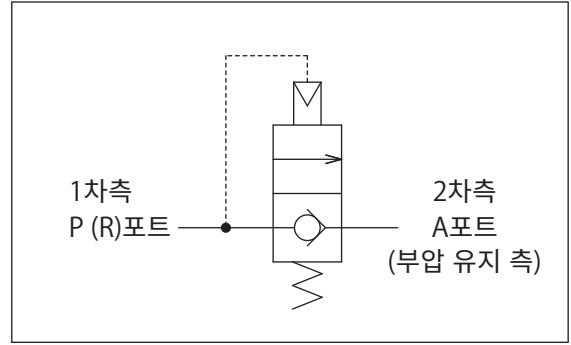
1 바디 사이즈

30 : 포트 나사 사이즈 Rc3/8

2 디자인 No.

0 : 제품 버전 정보입니다

회로기호



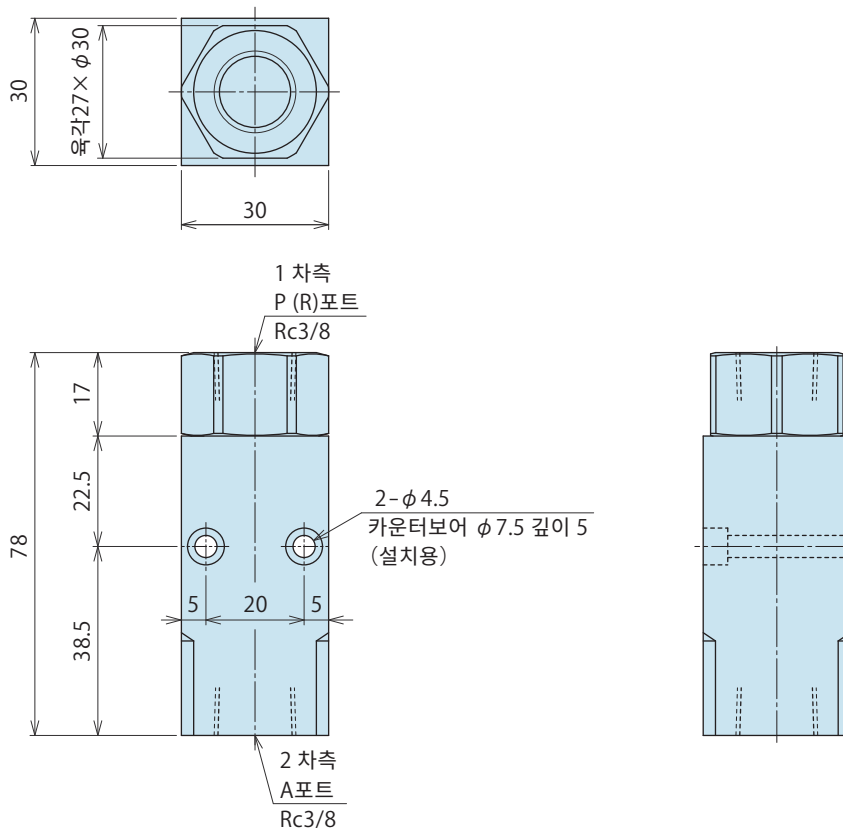
사양

형식	BWF0300	
사용 압력	MPa	-0.1 ~ 0.7
진공 파괴 압력	MPa	0.35이상
내압	MPa	1.5
최소 통로 면적 ^{※1}	mm ²	30.4
사용 온도	℃	0 ~ 120
사용 유체	드라이 에어 (부압, 정압)	
그리스	클린 환경용 저발진 그리스: THK 제조 AFF	
질량	kg	0.25

주의사항

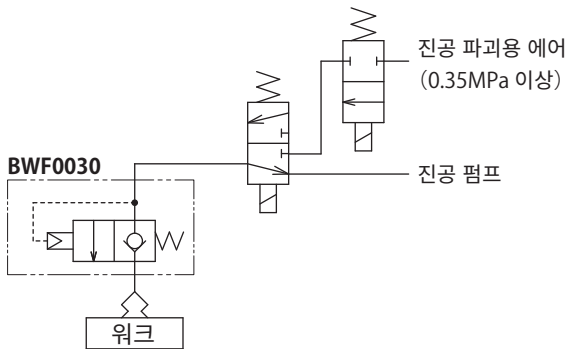
※1. 기기 내부의 최소 통로 면적을 나타냅니다. 회로 설계 시에는 연결부 등 통로 면적도 고려해 주십시오.

외형치수

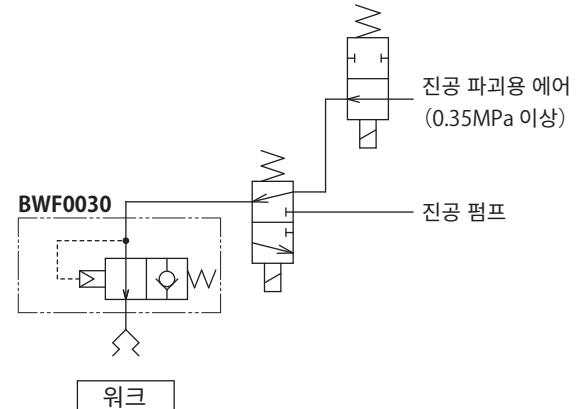


참고회로도

흡착시



진공 파괴 시 (분리 시)



사용 시 주의사항

1. 이 제품은 부압 회로 내부에 설치하여 흡입원이 멈추어도 부압 상태를 유지할 수 있습니다.
2. 1 다음쪽 P (R) 포트의 흡입을 중단하고 대기를 유입시켜도, 2 차측 A 포트에는 대기가 흐르지 않습니다. 부압 상태를 해제하려면 진공 파괴 압력 (정압 0.35MPa 이상) 을 공급해 주십시오.
3. 2 다음쪽 A 포트 회로 내에 대기가 유입되는 부분이 있으면 부압 상태를 유지할 수 없습니다. 흡입을 지속해야 하는 작업 흡착 용도로는 사용할 수 없습니다.
4. 1, 2 다음 양쪽 포트에 필터를 설치했으나, 깨끗한 에어를 공급해 주십시오. 실리콘 테이프 등 이물질이 들어가면 씰성 및 유량에 영향을 미칩니다.
5. 진공 파괴 시 워크를 날려버리지 않도록 주의하십시오.

● 주의사항

● 취급상의 주의사항

- 1) 충분한 지식과 경험을 가진 사람이 취급해 주십시오.
- 유공압기기를 사용한 기계·장치의 취급, 메인テナンス 등은 충분한지식과 경험을 지닌 작업자가 실시하십시오.

- 2) 안전을 확보할 때 까지는 절대 기기의 취급 및 분리를 하지 마십시오.
 - ① 기계·장치의 점검 및 정비는 피구동 물체의 낙하방지 조치 및 폭주방지 조치 등이 되어 있는지 확인한 후 실시하십시오.
 - ② 기기를 분리할 때는 위에 기술한 안전조치가 취해져 있는지 확인하고 압력원 및 전원을 차단하고 유압·에어회로 중에 압력이 없어진 것을 확인한 후 실시하십시오.
 - ③ 운전정지 직후의 기기 분리는 기기 온도가 상승된 경우가 있으므로 온도가 내려간 후에 실시하십시오.
 - ④ 기계·장치를 재기동하는 경우는 볼트나 각부의 이상이 없는지 확인한 후 실시하십시오.

- 3) 분해나 개조를 하지 마십시오.
 - 분해 및 개조를 하면 보증기간 이내라 해도 보증이 불가능합니다.

● 보수·점검

- 1) 기기의 분리와 압력원의 차단
 - 기기를 분리할 경우 피구동체의 낙하방지조치 및 폭주방지조치 등이 행해진 것을 확인한 후 압력원 및 전원을 차단하고 유압·에어 회로중에 압력이 없어진 것을 확인하고 나서 실시하십시오.
 - 재기동하는 경우 볼트 및 각부의 이상이 없는지 확인한 후 실시하십시오.

- 2) 배관·부착볼트·너트·멤츨링·실린더 등에 풀림이 없는가 정기적으로 한번 더 조여주는 등 점검을 하십시오.

- 3) 제품을 보관하는 경우는 직사광선·수분등으로부터 보호하여 냉암소에 보관하십시오.

- 4) 오버홀·수리는 당사에 문의 하십시오.

● 보증

- 1) 보증기간
 - 제품 보증기간은 당사 공장 출하후 1년 반 또는 사용 개시 후 1년 중에 짧은 쪽이 적용됩니다.

- 2) 보증범위
 - 보증기간중에 당사의 책임에 의해 고장이나 부적합이 발생한 경우는 당사 책임으로 그 기기의 고장부분 교환 또는 수리를 실시합니다. 단,다음의 항목에 해당하는 제품 관리에 관련된 고장 등은 이 보증의 대상 범위에서 제외됩니다.
 - ① 정해진 보수·점검이 실시되지 않은 경우
 - ② 사용자측의 판단에 따라 부적합 상태 그대로 사용되어 이에기인한 고장 등의 경우
 - ③ 사용자측의 부적절한 사용 및 취급에 의한 경우. (제삼자의 부당행위로 인한 파손 등도 포함됩니다.)
 - ④ 고장 원인이 당사 제품 이외의 사유로 인한 경우.
 - ⑤ 당사가 실시한 이외의 개조나 수리, 또는 당사가 승낙·확인하지 않은 개조나 수리에 기인하는 경우.
 - ⑥ 그 외 천재지변이나 재해에 기인하여 당사의 책임이 아닌 경우.
 - ⑦ 소모나 열화에 기인하는 부품비용 또는 교환비용 (고무·플라스틱·씰링재 및 일부 전장품 등)

또한 제품의 고장에 의해 유발되는 손해는 보증대상 범위에서 제외됩니다.

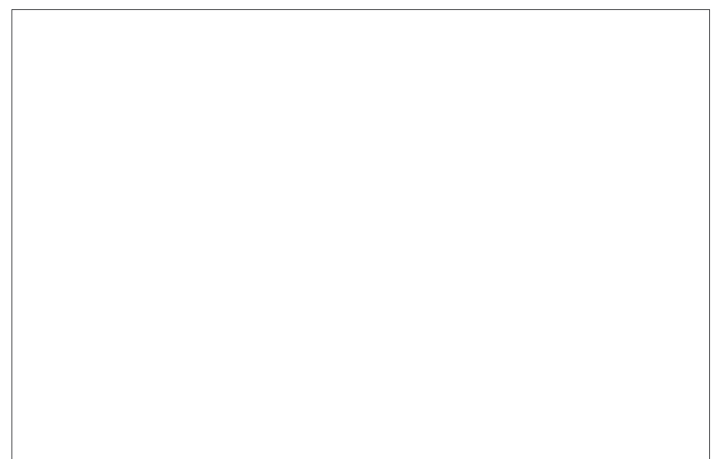
 MEMO



KOSMEK LTD. ▶ <https://www.kosmek.co.jp/korea/>

HEAD OFFICE 1-5, 2-chome, Murotani, Nishi-ku, Kobe-city, Hyogo, Japan 651-2241
TEL.+81-78-991-5162 FAX.+81-78-991-8787

United States of America SUBSIDIARY	KOSMEK (USA) LTD. 650 Springer Drive, Lombard, IL 60148 USA TEL. +1-630-620-7650 FAX. +1-630-620-9015
MEXICO BRANCH OFFICE	KOSMEK USA MEXICO BRANCH OFFICE Av. Loma Pinal de Amoles 320-piso PH oficina 504 interior 13, Vista Dorada, 76060 Santiago de Querétaro, Qro. Mexico TEL. +52-442-851-1377
EUROPE SUBSIDIARY	KOSMEK EUROPE GmbH Schleppeplatz 2 9020 Klagenfurt am Wörthersee Austria TEL. +43-463-287587 FAX. +43-463-287587-20
CHINA SUBSIDIARY	KOSMEK (CHINA) LTD. Room601, RIVERSIDE PYRAMID No.55, Lane21, Pusan Rd, Pudong Shanghai 200125, China TEL. +86-21-54253000
INDIA BRANCH	KOSMEK LTD. - INDIA 4A/Old No:649, Ground Floor, 4th D cross, MM Layout, Kavalbyrasandra, RT Nagar, Bangalore -560032 India TEL.+91-9880561695
THAILAND REPRESENTATIVE OFFICE	KOSMEK Thailand Representation Office No.139, Blue Chips Building, 4th Floor, Room No.422, Soi Sukhumvit 63 (Thong Lor 10), Sukhumvit Road, Khlong Tan Nuea, Wattana, Bangkok 10110, Thailand TEL. +66(0)2-059-2010



- 기재 이외의 사양 및 치수에 대해서는, 별도 문의 바랍니다.
- 본 카탈로그의 사양은 예고 없이 변경될 수 있습니다.



JQA-QMA10823
KOSMEK HEAD OFFICE