

High-Power Pneumatic Hole Clamp

ハイパワー エアホールクランプ

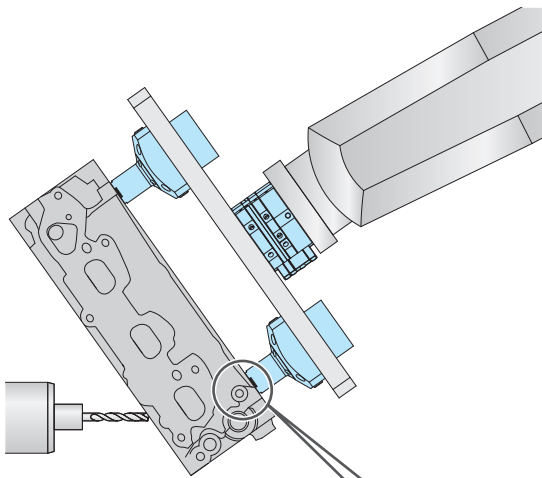
Model SWE



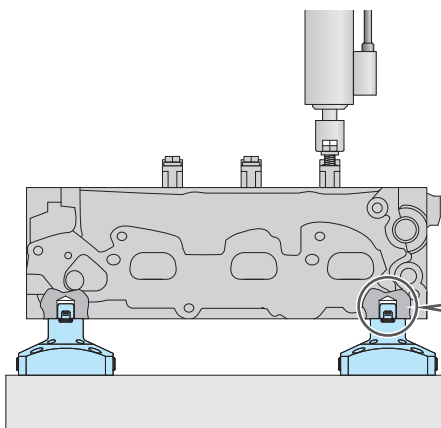
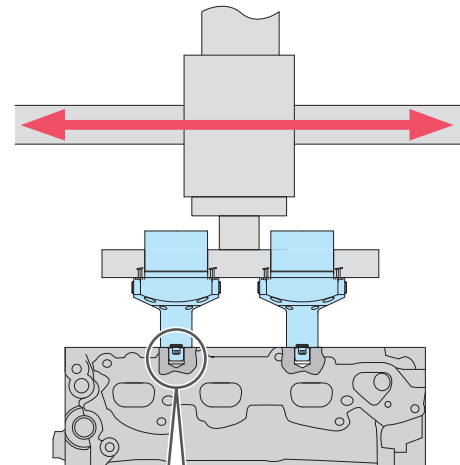
ワーク穴を内張りし、引き込んでクランプ
油圧に置き換わる強力なクランプ力

PAT.

ロボットによる搬送・バリ取り



搬送設備



組付設備

ワーク穴を内張りし、引き込んでクランプ



クランプ力

2 kN

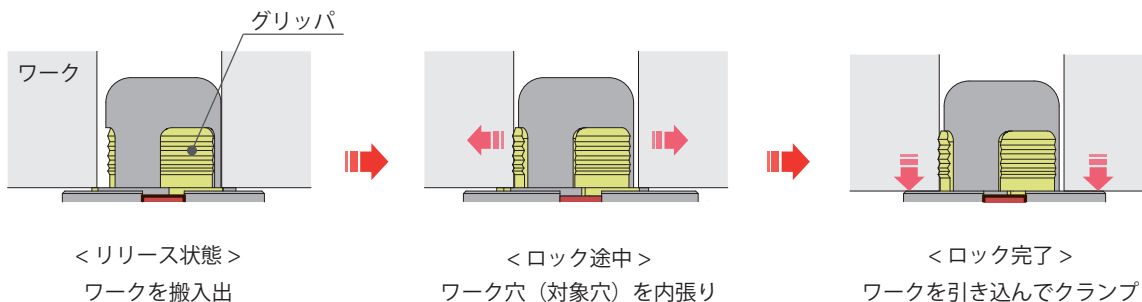
供給エア圧

0.45 MPa 時



SWE2000

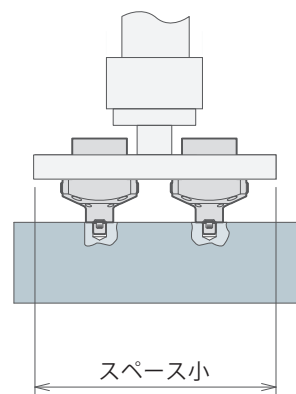
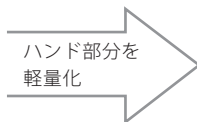
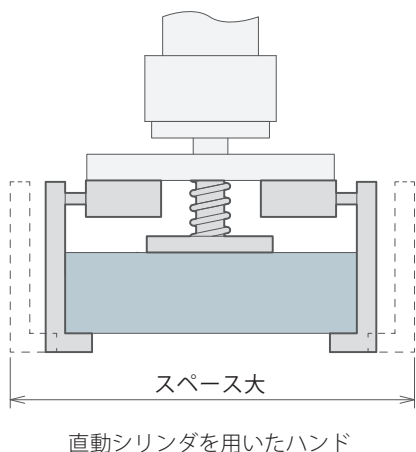
動作説明



導入効果

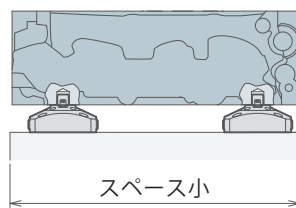
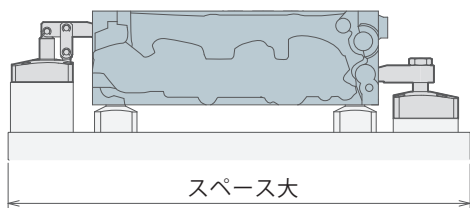
ワーク搬送・軽量化

ハンド部がコンパクトになり軽量化・搬送装置のコンパクト化



省スペース

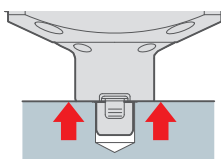
ジグサイズのコンパクト化により軽量化



ハイパワー・安全機構

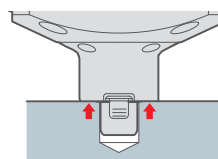
倍力機構（クサビ）により、油圧クランプ並みのクランプ力
エア圧がゼロになっても倍力機構と内蔵バネによるセルフロックで安全

油圧クランプ並みのクランプ力



エア 0.4MPa **1.8kN**

内蔵バネでクランプ状態を保持



エア 0MPa **0.25kN**

※SWE2000 のクランプ力を示します。

位置決め
+
クランプ

位置決め

ハンド・クランプ

サポート

バルブ・カブラ

電動製品
搬送製品

注意事項・その他

パレットグリッパ

WVA

ピンクランプ

SWP

ハイパワー
ブルクランプ

WPT

ロケートハンド

WKH

ホールグリッパ

WKK

昇降
ホールクランプ

SWJ

キャッチシリンダ

WKA

ロボットハンド

WPW-C

WPS-C

WPA

WPB

WPE

WPF

WPH

WPJ

WPP

WPQ

オートスイッチ
動作確認

JEP

JES

ハイパワーエア
ホールクランプ

SWE

ハイパワーエア
スイングクランプ

WHE

ハイパワーエア
リンククランプ

WCE

エア
ホールクランプ

SWA

エア
スイングクランプ

WHA

ダブルピストン
エアスイングクランプ

WHD

エア
リンククランプ

WCA

エアスピード
コントロールバルブ

BZW

マニホールド
ブロック

WHZ-MD

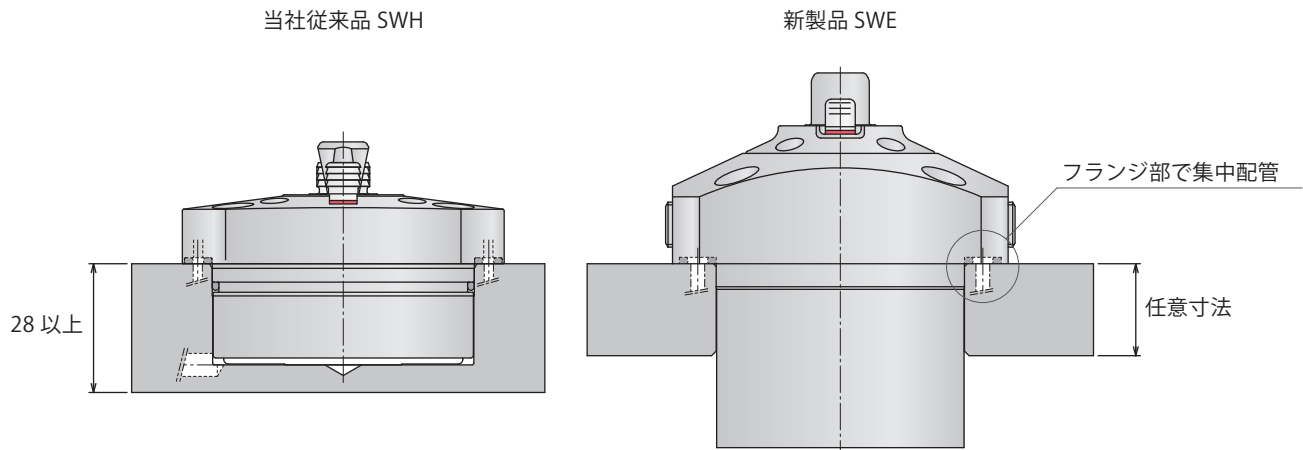
エア
スイングクランプ

WHC

● 特長

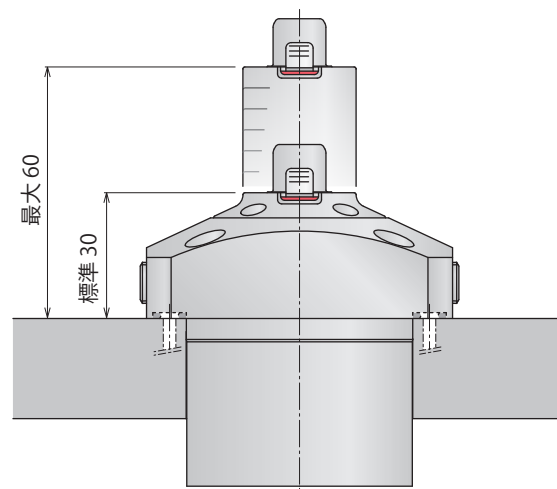
● 設備に合わせた取付寸法

フランジ部集中配管のため、プレートの厚みをさらに薄く設計できます。



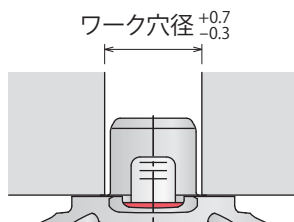
● ワークに合わせた着座面高さ寸法

ワーク着座面の位置に合わせて、5mm 刻みで高さを選択いただけます。



● ワーク穴に合わせた多彩な径寸法

様々な穴径や公差に対応できるように、0.5mm 刻みでワーク穴径を選択いただけます。

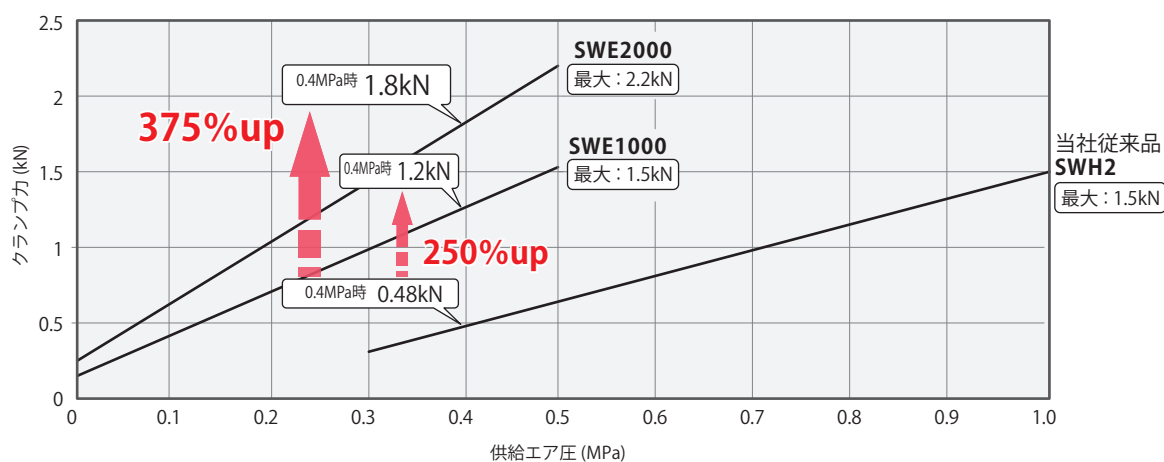


形式	ワーク穴径 (mm)															
	6	6.5	7	7.5	8	8.5	9	9.5	10	10.5	11	11.5	12	12.5	13	
SWE1000	ボディサイズ-1型															
SWE2000								ボディサイズ-2型								

● 倍力機構により大幅にアップしたクランプ力

メカの倍力機構により当社従来品 SWH よりクランプ力は大幅に増加。

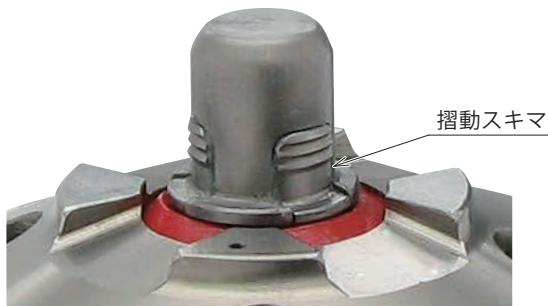
油圧クランプを必要としていた加工において、ハイパワーエアホールクランプで対応可能です。



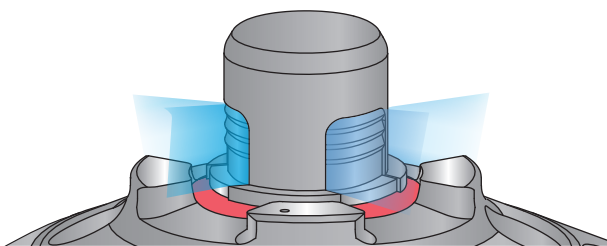
● 特長

● あらゆる保護を可能にするキャップ構造

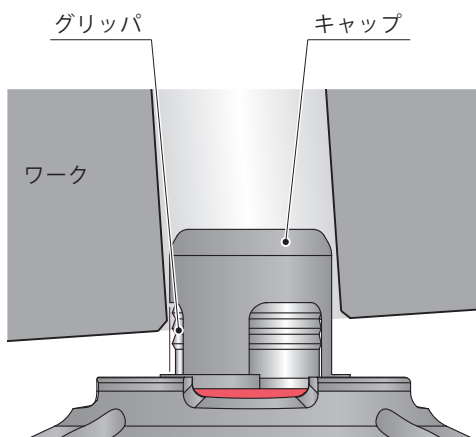
※ SWE1000は、キャップ構造ではありません。



- わずかな摺動スキマにより、切粉の侵入を防止します。



- わずかな摺動スキマが、パージ効果を高めます。少ないエア流量でクーラントの侵入も防止します。



- ワークとグリッパの接触はなく、スムーズな搬入出が行えます。
- ジグ上のラフガイドが不要です。
※ 搬入速度等の条件によります。

位置決め
+
クランプ

位置決め

ハンド・クランプ

サポート

バルブ・カブラ

電動製品
搬送製品

注意事項・その他

パレットグリッパ
WVA

ピンクランプ
SWP

ハイパワー
ブルクランプ
WPT

ロケートハンド
WKH

ホールグリッパ
WKK

昇降
ホールクランプ
SWJ

キャッチシリンダ
WKA

ロボットハンド
WPW-C
WPS-C
WPA
WPB
WPE
WPF
WPH
WPJ
WPP
WPQ

オートスイッチ
動作確認
JEP
JES

**ハイパワーエア
ホールクランプ**
SWE

ハイパワーエア
スイングクランプ
WHE

ハイパワーエア
リンククランプ
WCE

エア
ホールクランプ
SWA

エア
スイングクランプ
WHA

ダブルピストン
エアスイングクランプ
WHD

エア
リンククランプ
WCA

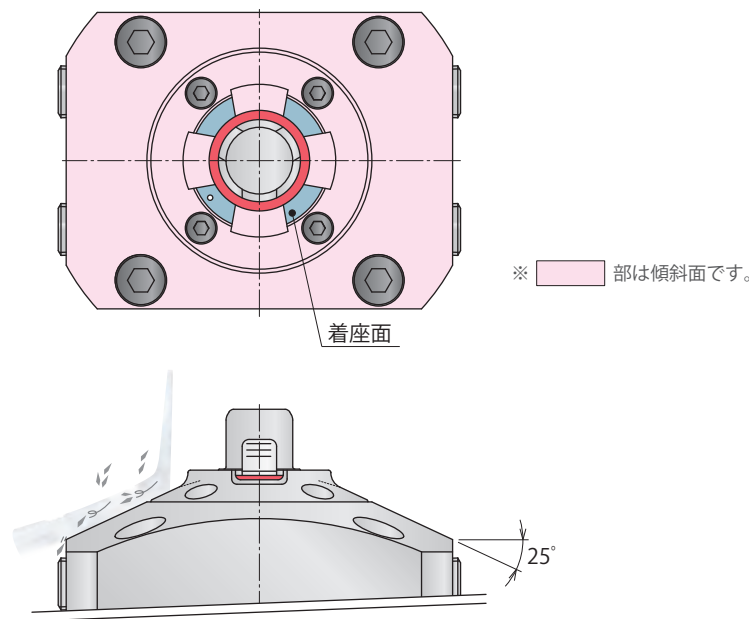
エアスピード
コントロールバルブ
BZW

マニホールド
ブロック
WHZ-MD

エア
スイングクランプ
WHC

● 切粉ハケの良い形状を追求

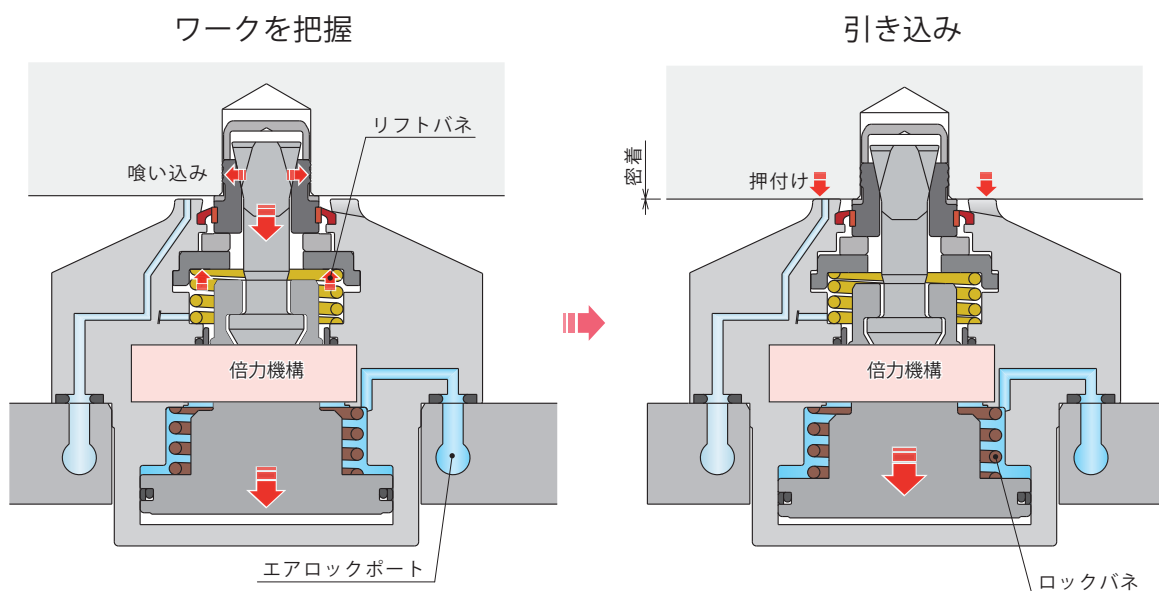
ワーク着座面をより小さく、フランジには大きな傾斜を設けることで、切粉ハケが良く、クーラント量を削減できます。



● 見えないところでも確実なクランプ動作

リフトバネにより、確実にワークを把握し、引き込みます。
エア圧がゼロになっても、ロックバネによるセルフロックで安全です。

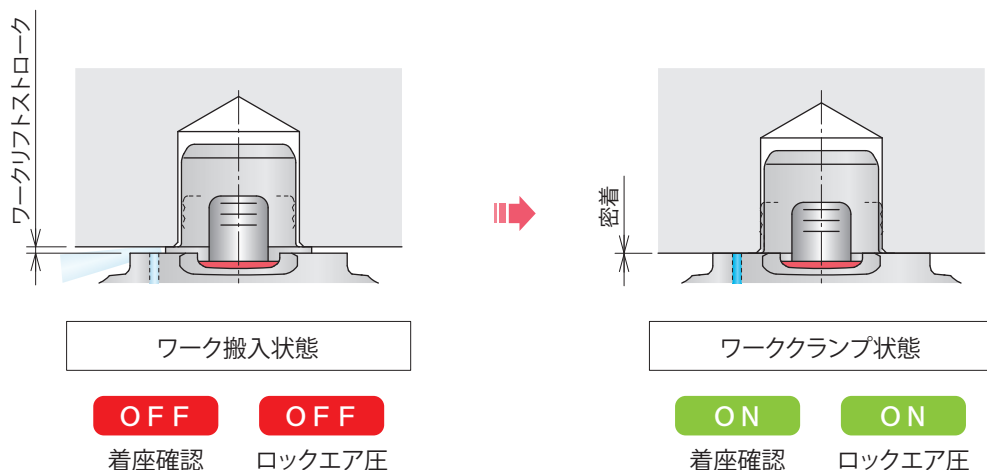
※本図は簡略図です。実際の部品構成は異なります。



● 特長

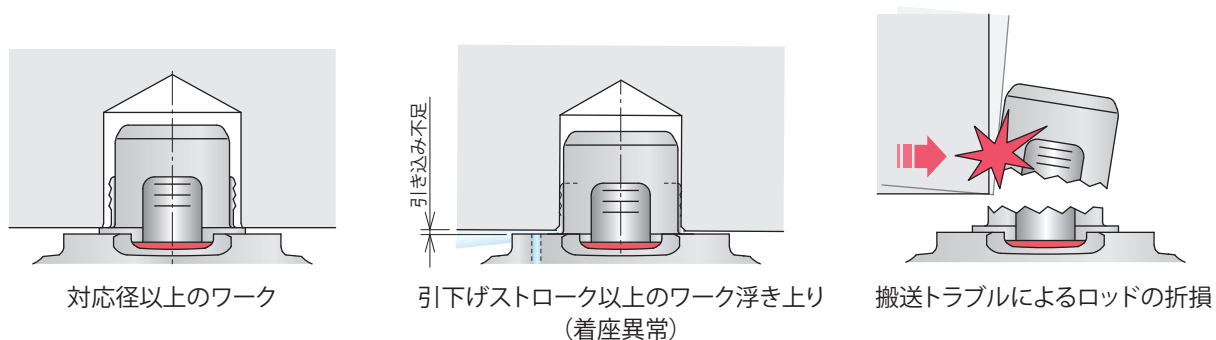
● クランプの動作確認が可能

リフトアップ機能により、引き込みと払い出し動作の確認ができます。
自動化ラインでも安心です。

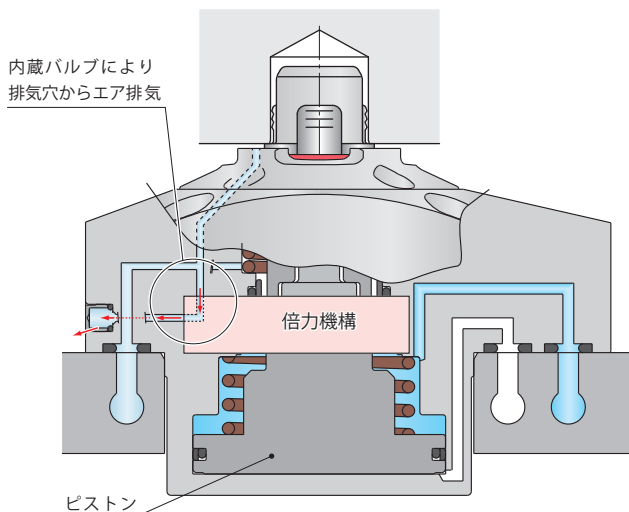
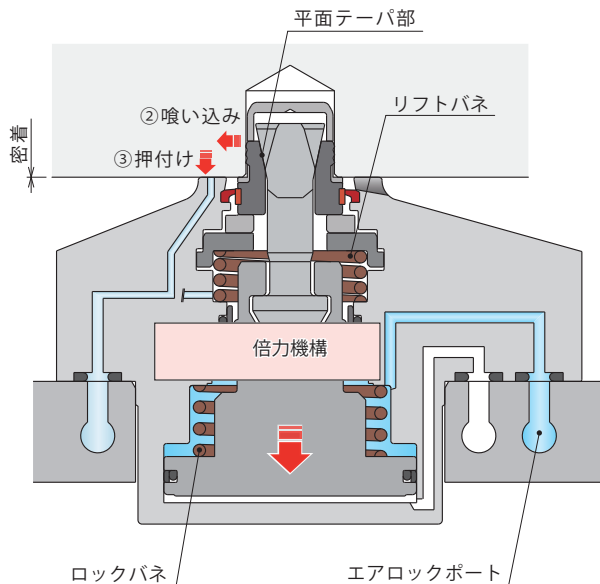
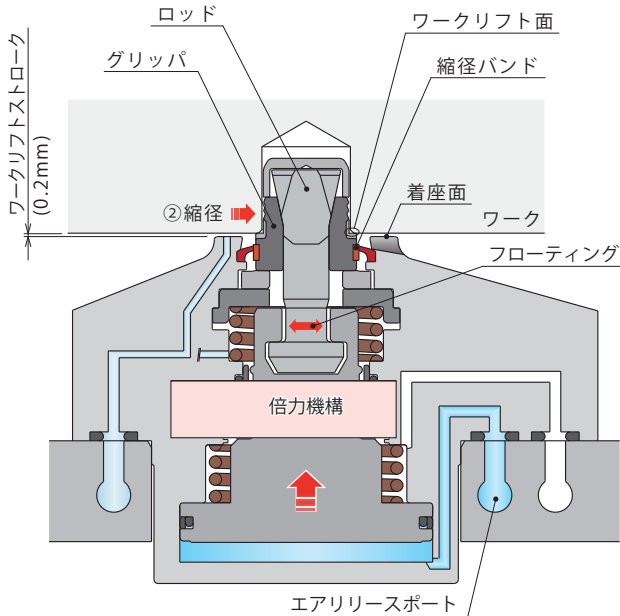


● 予期しないトラブルにも安心の異常検知

加工中のトラブルや搬送時の予期せぬトラブルを検知できます。
自動化ラインでも安心です。



動作説明 ※本図は簡略図です。実際の部品構成は異なります。



■ リリース状態

- ①エアリリースポートにエア圧を供給します。
- ↓
- ②ロッドが上昇し、グリッパが縮径します。
(ワークリフトタイプの場合、ワーク下面と着座面の間にはスキマができます)

エア圧プレッシャスイッチ リリースエア圧	着座確認検知 (エアセンサ)
ON	OFF

※ エアローポートおよび着座確認ポートには常時エアを供給してください。エア供給を断った状態で使用するとクランプ内部に異物が侵入し、クランプ動作異常の原因となります。

■ ロック状態

- ①エアロックポートにエア圧を供給します。
- ↓
- ②ロッドが下降し、平面テーパ部に沿ってグリッパが拡径します。(グリッパはリフトバネによって持ち上げられている為、引下げ動作は行いません。)
- ↓
- ③グリッパがワークに喰い込んだ後、リフトバネ力を超えると、引下げ方向の力が働き、ワークを着座面に押付けます。(クランプ力=着座面への押付け力)

エア圧プレッシャスイッチ リリースエア圧	エアロックエア圧	着座確認検知 (エアセンサ)
OFF	ON	ON

■ 異常検知状態 (空動作時)

内蔵バルブ機構と着座確認エア圧により、下記の異常検知ができます。

- ・対象ワーク穴径を超えるワークをクランプした場合もしくは、空動作時(本状態ではグリッパは拡径しますが、リフトバネに引下げ方向の力が働かないためワークリフト面は下降しません。)
- ・ロッドが折損、グリッパが破損した場合
- ・ピストンがフルストロークした場合
- ・ワークセット時に1mm以上ワークが浮いていた場合

エア圧プレッシャスイッチ リリースエア圧	エアロックエア圧	着座確認検知 (エアセンサ)
OFF	ON	OFF

位置決め
+
クランプ

位置決め

ハンド・クランプ

サポート

バルブ・カブラ

電動製品
搬送製品

注意事項・その他

パレットグリッパ
WVA

ピンククランプ
SWP

ハイパワー
ブルクランプ
WPT

ロケートハンド
WKH

ホールグリッパ
WKK

昇降
ホールクランプ
SWJ

キャッチシリンダ
WKA

ロボットハンド
WPW-C
WPS-C
WPA
WPB
WPE
WPF
WPH
WPJ
WPP
WPQ

オートスイッチ
動作確認
JEP
JES

ハイパワーエア
ホールクランプ
SWE

ハイパワーエア
スイングクランプ
WHE

ハイパワーエア
リンククランプ
WCE

エア
ホールクランプ
SWA

エア
スイングクランプ
WHA

ダブルピストン
エアスイングクランプ
WHD

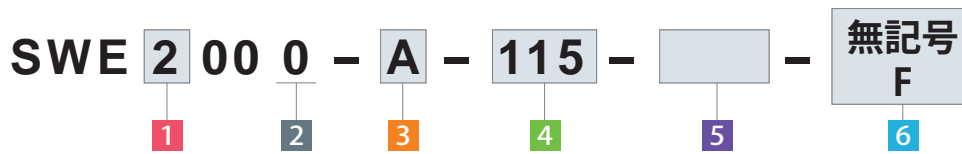
エア
リンククランプ
WCA

エアスピード
コントロールバルブ
BZW

マニホールド
ブロック
WHZ-MD

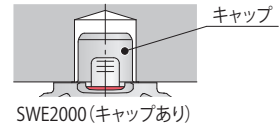
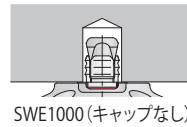
エア
スイングクランプ
WHC

● 形式表示 (ワーク穴形状：ストレート)



1 ボディサイズ ※ 詳細は仕様・能力線図・外形寸法を参照願います。

- 1 : ワーク穴径 φ6~φ9より選択、クランプ先端部のキャップなし
- 2 : ワーク穴径 φ9~φ13より選択、クランプ先端部のキャップあり



2 デザインNo.

0 : 製品のバージョン情報です。

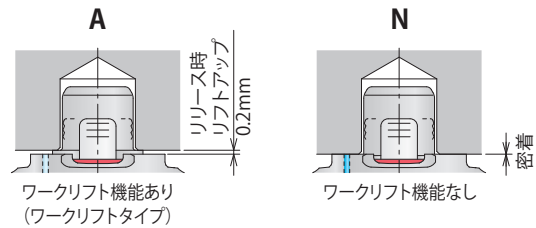
3 ワークリフト方式

- A : ワークリフト機能あり(ワークリフトタイプ)
- N : ワークリフト機能なし

ワークリフト機能はリリース時にワークを着座面より0.2mmリフトアップさせる機能です。

注意事項

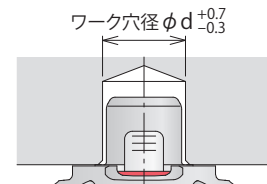
拡張ロケートピン (model VWH, VWM, VWK, VFH, VFL, VFM, VFJ, VFk, VX) と組合せて使用する場合、N : ワークリフト機能なし を選定してください。



4 ワーク穴径 (ワーク穴径記号)

ワーク穴径記号 : ワーク穴径 $\phi d \begin{smallmatrix} +0.7 \\ -0.3 \end{smallmatrix}$

※ ワーク穴径 φd は下表の選択範囲内より、0.5mm単位の指定となります。



ワーク穴径記号	060	065	070	075	080	085	090	095	100	105	110	115	120	125	130	
ワーク穴径 $\phi d \begin{smallmatrix} +0.7 \\ -0.3 \end{smallmatrix}$ (mm)	6	6.5	7	7.5	8	8.5	9	9.5	10	10.5	11	11.5	12	12.5	13	
SWE1000 キャップ無し	選択範囲															
SWE2000 キャップ有り							選択範囲									

位置決め
+
クランプ

位置決め

ハンド・クランプ

サポート

バルブ・カブラ

電動製品
搬送製品

注意事項・その他

パレットグリッパ
WVA

ピンクランプ
SWP

ハイパワー
ブルクランプ
WPT

ロケートハンド
WKH

ホールグリッパ
WKK

昇降
ホールクランプ
SWJ

キャッチシリンダ
WKA

ロボットハンド
WPW-C
WPS-C
WPA
WPB
WPE
WPF
WPH
WPJ
WPP
WPQ

オートスイッチ
動作確認
JEP
JES

ハイパワーエア
ホールクランプ
SWE

ハイパワーエア
スイングクランプ
WHE

ハイパワーエア
リンククランプ
WCE

エア
ホールクランプ
SWA

エア
スイングクランプ
WHA

ダブルピストン
エアスイングクランプ
WHD

エア
リンククランプ
WCA

エアスピード
コントロールバルブ
BZW

マニホールド
ブロック
WHZ-MD

エア
スイングクランプ
WHC

5 着座高さ寸法

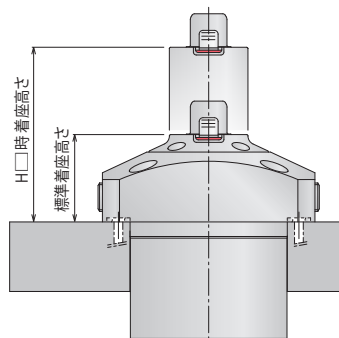
無記号 : 標準高さ (30mm)

H 着座高さ : 着座高さ指定 (5mm単位の指定となります。)

形式	着座高さ H (mm)							
	標準高さ	30	35	40	45	50	55	60
SWE1000	30	★			H□範囲			
SWE2000	30	★			H□範囲			

※ ★部は標準高さで、着座高さ寸法記号は「無記号」となります。

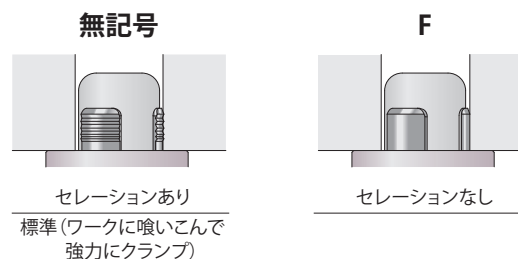
※ 標準高さでない着座高さを指定する場合の記載例
着座高さ 50mmの場合：H50



6 ワーク穴 (グリッパ) 形状

無記号 : セレーションあり (ワーク穴ストレート形状)

F : セレーションなし (ワーク穴ストレート形状)



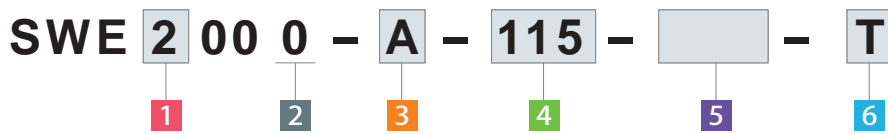
勾配角 3°以下

テーパ穴

ワーク穴がテーパ形状の場合はP.597~P.598を参照ください。

※ テーパ穴仕様をご発注の際は、お問い合わせください。

● 形式表示 (ワーク穴形状：テーパ穴)



1 ボディサイズ ※ 詳細は仕様・能力線図・外形寸法を参照願います。

- 1 : ワーク穴口元径 $\phi 6.5 \sim \phi 9$ より選択、クランプ先端部のキャップなし
- 2 : ワーク穴口元径 $\phi 9 \sim \phi 13$ より選択、クランプ先端部のキャップあり



2 デザインNo.

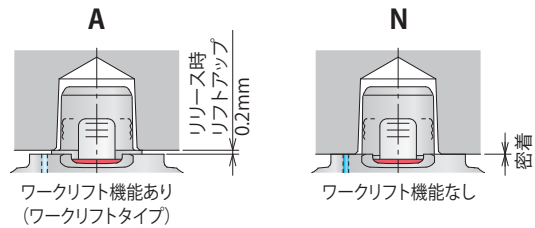
0 : 製品のバージョン情報です。

3 ワークリフト方式

- A : ワークリフト機能あり(ワークリフトタイプ)
- N : ワークリフト機能なし

ワークリフト機能はリリース時にワークを着座面より0.2mmリフトアップさせる機能です。

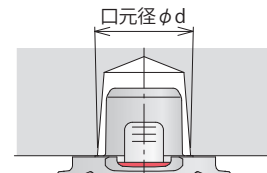
注意事項
 拡張ロケートピン (model VWH, VWM, VWK, VFH, VFL, VFM, VFJ, VFK, VX) と
 組合せて使用する場合、N : ワークリフト機能なしを選択してください。



4 ワーク穴口元径 (ワーク穴径記号)

ワーク穴径記号 : ワーク穴 口元径 ϕd

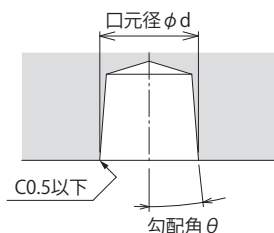
- ※ 口元径 ϕd は下表の選択範囲内より、0.5mm単位の指定となります。
- ※ 勾配角によって、口元径 ϕd の許容公差が異なります。下表を参照ください。



ワーク穴径記号	(060)	065	070	075	080	085	090	095	100	105	110	115	120	125	130	
口元径 ϕd (mm)	-	6.5	7	7.5	8	8.5	9	9.5	10	10.5	11	11.5	12	12.5	13	
SWE1000	キャップ無し	選択範囲														
SWE2000	キャップ有り							選択範囲								

※ テーパー穴タイプは、ワーク穴径記号:060は選択できません。

ワーク穴勾配角度と口元径の許容公差



形式	ワーク穴径記号	勾配角 θ	口元径許容公差
SWE1000	065 ~ 090	$1 \leq \theta \leq 2.5$	$\phi d \pm 0.3$
		$2.5 < \theta \leq 3$	$\phi d \begin{matrix} +0.3 \\ -0.15 \end{matrix}$
SWE2000	090	$1 \leq \theta \leq 2$	$\phi d \pm 0.3$
		$2 < \theta \leq 2.5$	$\phi d \begin{matrix} +0.3 \\ -0.15 \end{matrix}$
	$2.5 < \theta \leq 3$	$\phi d \begin{matrix} +0.3 \\ 0 \end{matrix}$	
	095 ~ 130	$1 \leq \theta \leq 2.5$	$\phi d \pm 0.3$
$2.5 < \theta \leq 3$		$\phi d \begin{matrix} +0.3 \\ -0.15 \end{matrix}$	

※ 勾配角1°未満の場合は、お問い合わせください。

位置決め
+
クランプ

位置決め

ハンド・クランプ

サポート

バルブ・カブラ

電動製品
搬送製品

注意事項・その他

パレットグリッパ
WVA

ピンクランプ
SWP

ハイパワー
ブルクランプ
WPT

ロケートハンド
WKH

ホールグリッパ
WKK

昇降
ホールクランプ
SWJ

キャッチシリンダ
WKA

ロボットハンド
WPW-C
WPS-C
WPA
WPB
WPE
WPF
WPH
WPJ
WPP
WPQ

オートスイッチ
動作確認
JEP
JES

**ハイパワーエア
ホールクランプ**
SWE

ハイパワーエア
スイングクランプ
WHE

ハイパワーエア
リンククランプ
WCE

エア
ホールクランプ
SWA

エア
スイングクランプ
WHA

ダブルピストン
エアスイングクランプ
WHD

エア
リンククランプ
WCA

エアスピード
コントロールバルブ
BZW

マニホールド
ブロック
WHZ-MD

エア
スイングクランプ
WHC

5 着座高さ寸法

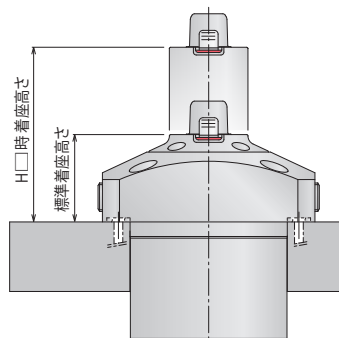
無記号 : 標準高さ (30mm)

H 着座高さ : 着座高さ指定 (5mm単位の指定となります。)

形式	着座高さ H (mm)							
	標準高さ	30	35	40	45	50	55	60
SWE1000	30	★			H□範囲			
SWE2000	30	★			H□範囲			

※ ★部は標準高さで、着座高さ寸法記号は「無記号」となります。

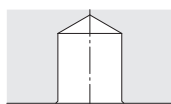
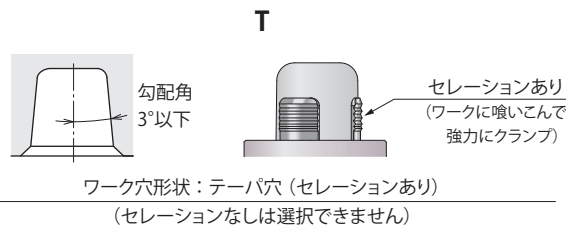
※ 標準高さでない着座高さを指定する場合の記載例
着座高さ 50mmの場合：**H50**



6 ワーク穴 (グリッパ) 形状

T : テーパー穴 (セレーションあり)

本仕様をご発注の際は、ワーク穴の詳細寸法をご連絡ください。



穴形状:ストレート

ワーク穴がストレート形状の場合はP.595~P.596を参照ください。

● 仕様

形式		SWE1000-□-□-□ SWE1000-□-□-□- F SWE1000-□-□-□- T								SWE2000-□-□-□ SWE2000-□-□-□- F SWE2000-□-□-□- T								
		060	065	070	075	080	085	090	090	095	100	105	110	115	120	125	130	
対象 ワーク	4 ワーク穴径記号																	
	6 無記号/F 選択時 ワーク穴形状：ストレート	ワーク穴径 $\phi d \pm \frac{0.07}{0.3}$ mm	6	6.5	7	7.5	8	8.5	9	9	9.5	10	10.5	11	11.5	12	12.5	13
		硬度	HB250 以下															
	6 T 選択時 ワーク穴形状：テーパ	ワーク穴口元径 ϕd mm	-	6.5	7	7.5	8	8.5	9	9	9.5	10	10.5	11	11.5	12	12.5	13
		口元径許容公差	P.597 の 4 ワーク穴径記号を参照ください															
	ワーク穴勾配角																	
	硬度	HB250 以下																
許容偏心量（拡径部フローティング量）		mm	±0.5															
全ストローク		mm	4.2															
ワーク引下げストローク ^{※2}		mm	1.0															
ワークリフトストローク ^{※2}		mm	0.2															
ワークリフト力		kN	0.09						0.15									
シリンダ容量 (空動作時)	リリース側	cm ³	18.6						25.5									
	ロック側	cm ³	17.6						24.2									
最高使用圧力		MPa	0.5															
最低リリース圧力		MPa	0.2															
耐圧		MPa	0.75															
推奨エアブロー圧力		MPa	0.4 ~ 0.5						0.2 ~ 0.3									
使用温度範囲		℃	0 ~ 70															
使用流体			ドライエア															
質量		kg	質量は外形寸法を参照願います。															

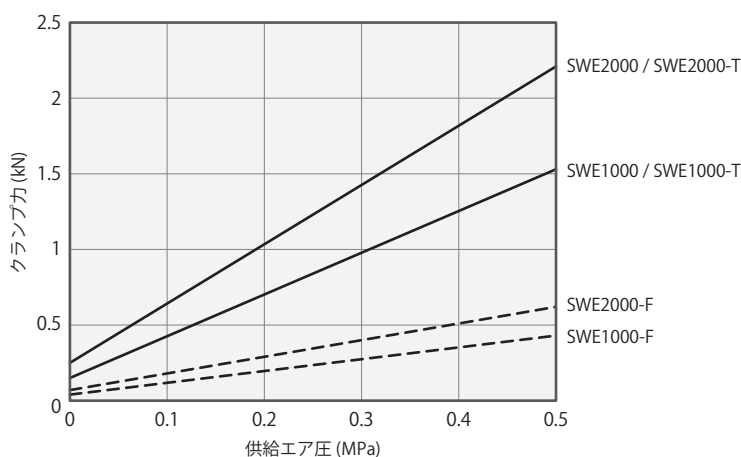
注意事項

※1. クランプ部はフローティング構造となっており、ワーク穴位置にならってクランプ動作を行います。表中の数値は、クランプ単体の偏心量を示します。他の位置決めクランプ/位置決めシリンダと併用する場合や、本製品を複数個ご使用になる場合には、クランプ取付穴とワーク加工穴のピッチ間精度を考慮願います。

※2. ワークリフトストロークおよびワークリフト力は、ワークリフトタイプのみの機能です。

● クランプ力線図

形式		6 無記号/T:セレーションあり		6 F:セレーションなし	
		SWE1000-□-□-□ SWE1000-□-□-□- T	SWE2000-□-□-□ SWE2000-□-□-□- T	SWE1000-□-□-□- F	SWE2000-□-□-□- F
クランプ力 kN	供給エア圧 0.5 MPa	1.5	2.2	0.43	0.60
	供給エア圧 0.4 MPa	1.2	1.8	0.35	0.50
	供給エア圧 0.3 MPa	1.0	1.4	0.27	0.40
	供給エア圧 0.2 MPa	0.70	1.0	0.20	0.30
	供給エア圧 0 MPa	0.15	0.25	0.04	0.07
クランプ力計算式 ^{※3}	kN	$F = 2.76 \times P + 0.15$	$F = 3.92 \times P + 0.25$	$F = 0.78 \times P + 0.04$	$F = 1.1 \times P + 0.07$
最高使用圧力	MPa	0.5	0.5	0.5	0.5



注意事項

1. 本グラフは、クランプ力(kN)と供給エア圧(MPa)の関係を示しています。
2. クランプ力とは、着座面にワークを押し付ける力を示します。
3. ワーク穴周辺に薄肉部を有する場合は、クランプ動作によりワーク穴を変形させ、仕様値を満たさない可能性があります。
4. **F**: セレーションなしのクランプ力は、ワークとグリッパの摩擦係数 $\mu=0.1$ とした場合の計算値を示します。

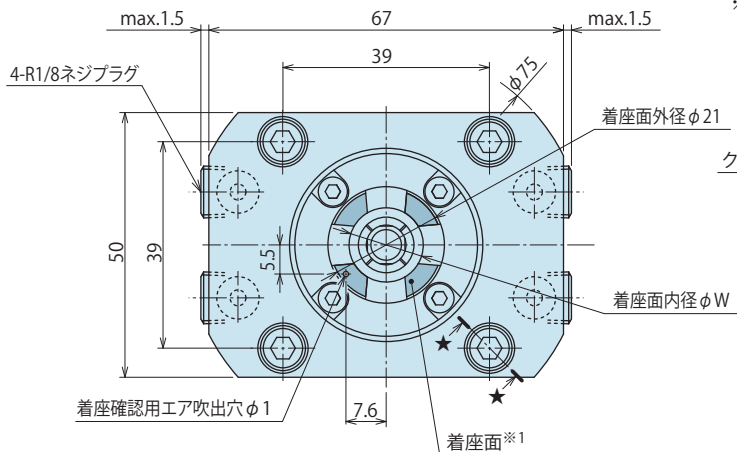
※3. F:クランプ力(kN)、P:供給エア圧(MPa)を示します。

- 位置決め
+
クランプ
- 位置決め
- ハンド・クランプ
- サポート
- バルブ・カブラ
- 電動製品
搬送製品
- 注意事項・その他

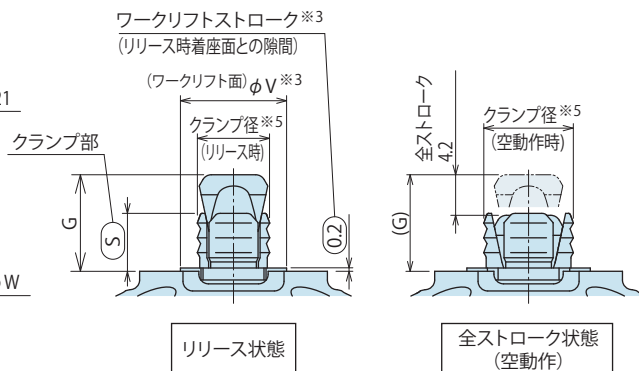
- パレットグリッパ
 - WVA
- ピンクランプ
 - SWP
- ハイパワー
ブルクランプ
 - WPT
- ロケートハンド
 - WKH
- ホールグリッパ
 - WKK
- 昇降
ホールクランプ
 - SWJ
- キャッチシリンダ
 - WKA
- ロボットハンド
 - WPW-C
 - WPS-C
 - WPA
 - WPB
 - WPE
 - WPF
 - WPH
 - WPJ
 - WPP
 - WPQ
- オートスイッチ
動作確認
 - JEP
 - JES
- ハイパワーエア
ホールクランプ
 - SWE**
- ハイパワーエア
スイングクランプ
 - WHE
- ハイパワーエア
リンククランプ
 - WCE
- エア
ホールクランプ
 - SWA
- エア
スイングクランプ
 - WHA
- ダブルピストン
エアスイングクランプ
 - WHD
- エア
リンククランプ
 - WCA
- エアスピード
コントロールバルブ
 - BZW
- マニホールド
ブロック
 - WHZ-MD
- エア
スイングクランプ
 - WHC

● 外形寸法

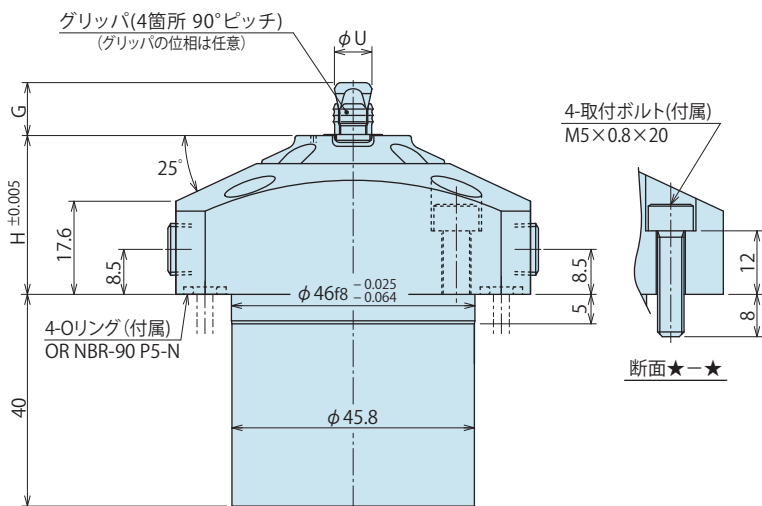
※本図は SWE1000-A-□ のリリース状態を示します。



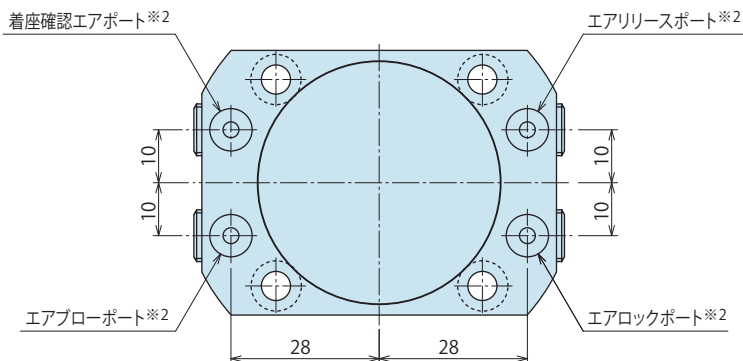
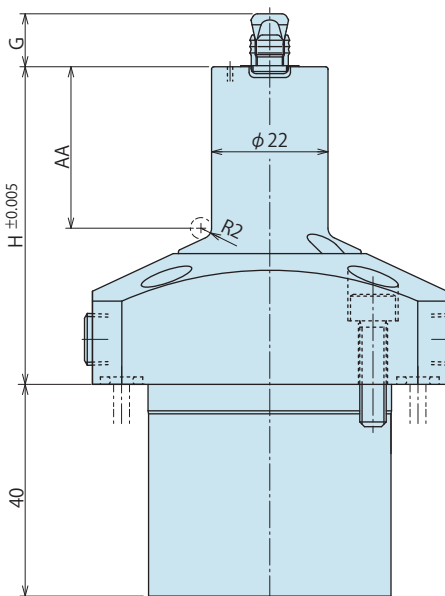
※ 拡径部詳細



着座高さ:標準時



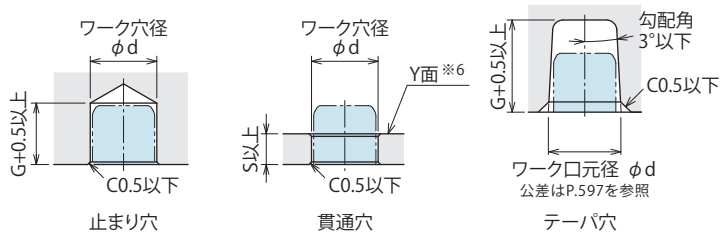
着座高さ指定時 ※4



注意事項

- ※1. クランプ時は着座面全体にワークが接するようにしてください。着座面への接地面積が少ないと、クランプ力によってワークが変形する可能性があります。
- ※2. 本体上面にポート名が刻印されています。(LOCK:エアロックポート、RELEASE:エアリリースポート、FC:着座確認エアポート、BLOW:エアブローポート) エアブローポート、着座確認エアポートには、常時エア供給されることを推奨します。
- ※3. ワークリフトタイプのみの数値となります。
- ※4. 記載なき寸法は「着座高さ:標準時」を参照ください。
- ※5. -T 選択時は先端1山目を基準径とします。

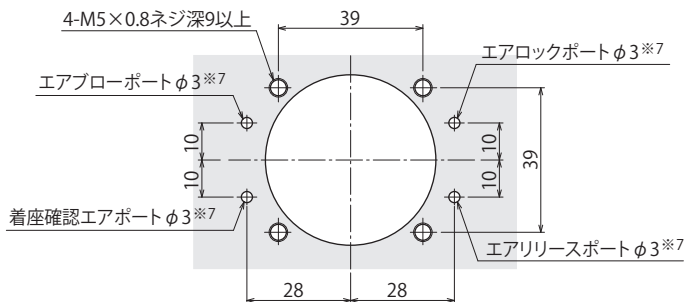
● ワーク (パレット) 穴加工寸法



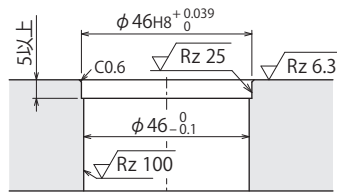
注意事項

- 1. ワーク穴周辺に薄肉部を有する場合は、クランプ動作によりワーク穴を変形させ、仕様値を満たさない可能性があります。ご使用前にテストクランプを行い、問題の無いことを確認してください。
- ※6. クランプ頭部がワークのY面より飛出す場合には、ワーク加工時にクランプへの干渉が無いように考慮願います。

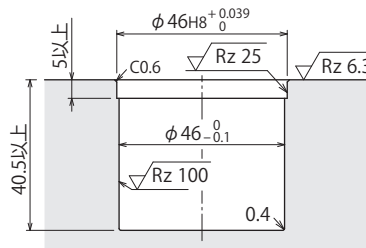
取付穴加工寸法



通し穴の場合



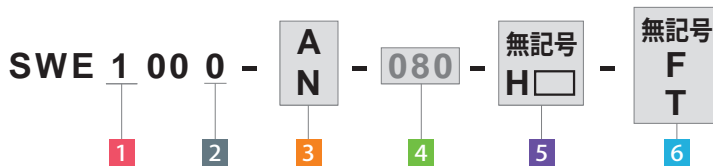
止まり穴の場合



注意事項

- 加工穴の交差部にカエリ無きこと。
- *7. SWEのR1/8ネジプラグ(4箇所)を取外して、直接エア継手・エアホースを施工する場合は、各ポートの加工は不要です。

形式表示



- ボディサイズ (1選択時)
- デザインNo.
- ワークリフト方式
- ワーク穴径 (ワーク穴径記号)
- 着座高さ寸法
- グリッパ (ワーク穴) 形状

外形寸法表および取付部加工寸法表

形式	SWE1000-□-□-□-□ (mm)						
4 ワーク穴径記号	060	065	070	075	080	085	090
対象ワーク穴径 φd	6 ^{+0.7} / _{-0.3}	6.5 ^{+0.7} / _{-0.3}	7 ^{+0.7} / _{-0.3}	7.5 ^{+0.7} / _{-0.3}	8 ^{+0.7} / _{-0.3}	8.5 ^{+0.7} / _{-0.3}	9 ^{+0.7} / _{-0.3}
クランプ径	リリース時	5.5	6	6.5	7	7.5	8
	空動作時	7.2	7.7	8.2	8.7	9.2	10.2
クランプ径	リリース時	-	5.4	5.9	6.4	6.85	7.35
	空動作時	-	7.1	7.6	8.1	8.55	9.05
許容偏心量 (拡径部フローティング量) ^{*8}	±0.5						
全ストローク	4.2						
ワーク引下げストローク	1.0						
ワークリフトストローク ^{*9}	0.2						
6 無記号, F 選択時	G	9	9	9	10	10	10
	S	5.5	5.5	5.5	6	6	6
	U	5.55	6.05	6.55	7.05	7.55	8.05
6 T 選択時	G	-	9	9	9	10	10
	S	-	5.5	5.5	5.5	6	6
	U	-	5.45	5.95	6.45	6.9	7.4
V	8.5	9	9.5	10	10.5	11	11.5
W	12	13	13	14	14	15	15

注意事項 *8. クランプ部はフローティング構造となっており、ワーク穴位置にならってクランプ動作を行います。表中の数値は、クランプ単体の偏心量を示します。他の位置決めクランプ/位置決めシリンダと併用する場合や、本製品を複数個ご使用になる場合には、クランプ取付穴とワーク加工穴のピッチ間精度を考慮願います。

*9. ワークリフトストロークは、ワークリフトタイプのみの機能です。

*10. -T: テーパー穴タイプ選択時、ワーク穴口元径の許容公差が勾配角によって異なります。(P.597を参照ください。)

5 着座高さ寸法	(mm)						
	着座高さ標準時 無記号	H35	H40	H45	H50	H55	H60
H	30	35	40	45	50	55	60
AA	-	5.5	10.5	15.5	20.5	25.5	30.5
質量 kg	0.8	0.8	0.8	0.8	0.8	0.9	0.9

位置決め
+
クランプ

位置決め

ハンド・クランプ

サポート

バルブ・カブラ

電動製品
搬送製品

注意事項・その他

パレットグリッパ
WVA

ピンクランプ
SWP

ハイパワー
ブルクランプ
WPT

ロケートハンド
WKH

ホールグリッパ
WKK

昇降
ホールクランプ
SWJ

キャッチシリンダ
WKA

ロボットハンド
WPW-C
WPS-C
WPA
WPB
WPE
WPF
WPH
WPJ
WPP
WPQ

オートスイッチ
動作確認
JEP
JES

ハイパワーエア
ホールクランプ
SWE

ハイパワーエア
スイングクランプ
WHE

ハイパワーエア
リンククランプ
WCE

エア
ホールクランプ
SWA

エア
スイングクランプ
WHA

ダブルピストン
エアスイングクランプ
WHD

エア
リンククランプ
WCA

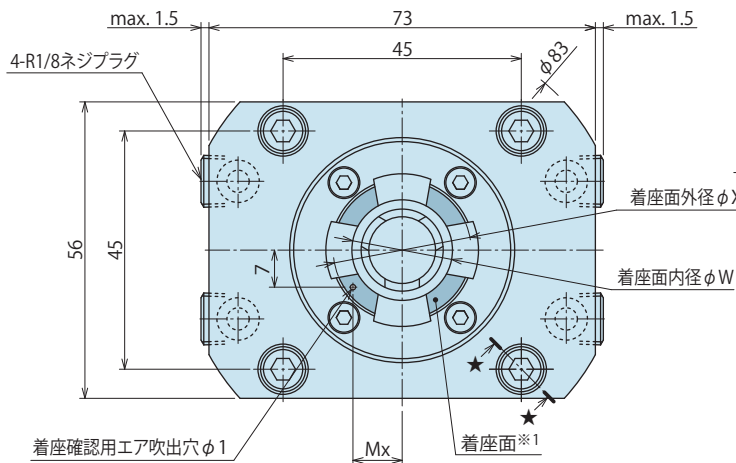
エアスピード
コントロールバルブ
BZW

マニホールド
ブロック
WHZ-MD

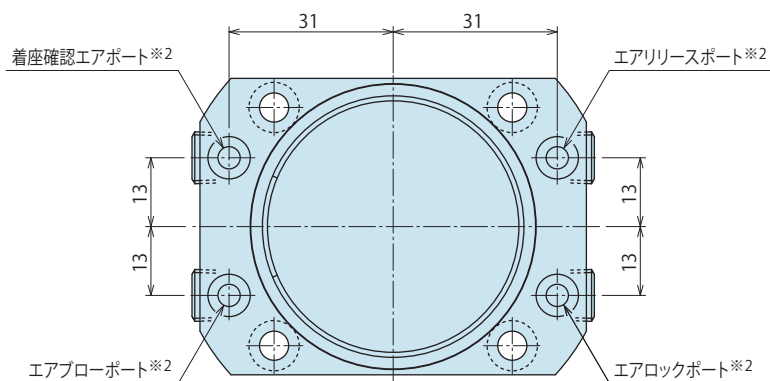
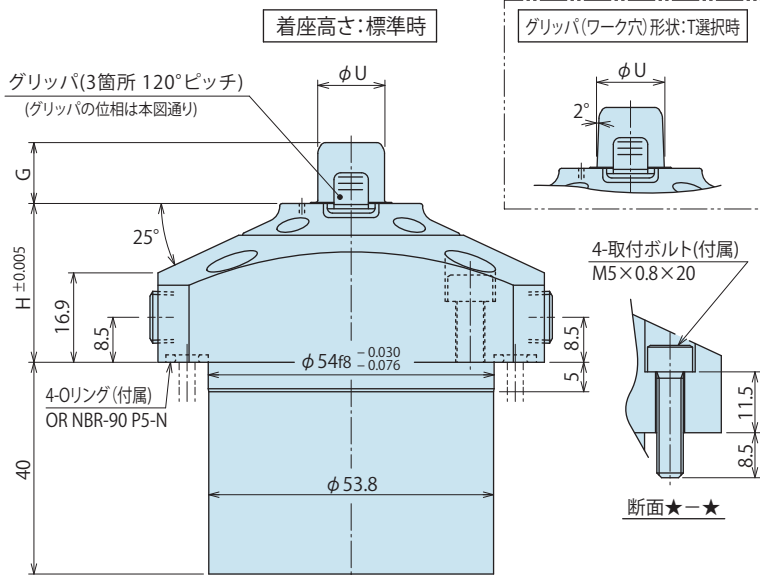
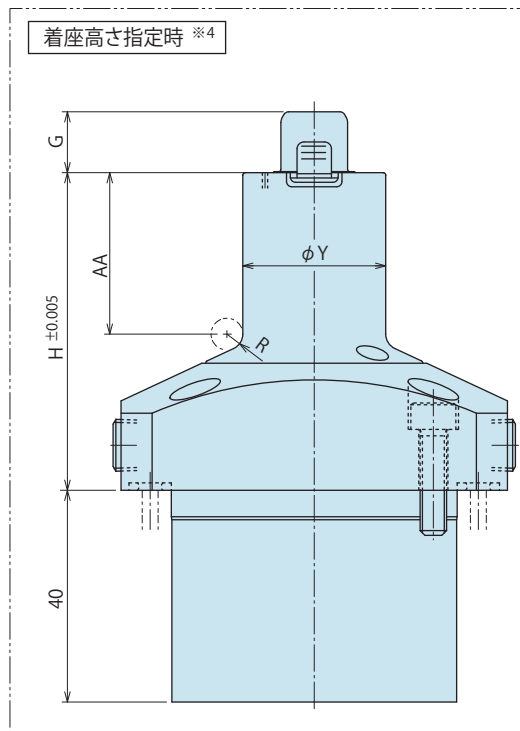
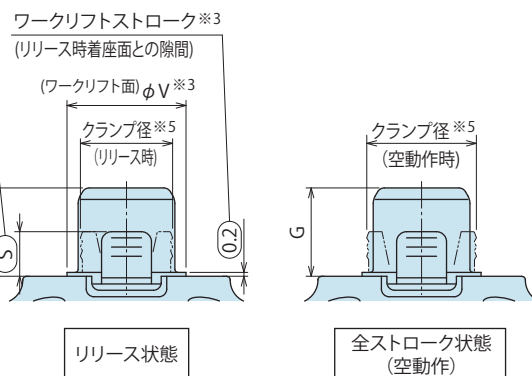
エア
スイングクランプ
WHC

● 外形寸法

※本図は SWE2000-A-□ のリリース状態を示します。



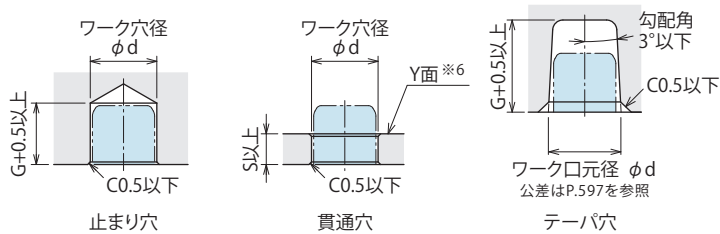
※ 拡径部詳細



注意事項

- ※1. クランプ時は着座面全体にワークが接するようにしてください。着座面への接地面積が少ないと、クランプ力によってワークが変形する可能性があります。
- ※2. 本体上面にポート名が刻印されています。(LOCK:エアロックポート、RELEASE:エアリリースポート、FC:着座確認エアポート、BLOW:エアブローポート) エアブローポート、着座確認エアポートには、常時エア供給されることを推奨します。
- ※3. ワークリフトタイプのみの数値となります。
- ※4. 記載なき寸法は「着座高さ:標準時」を参照ください。
- ※5. -T 選択時は先端1山目を基準径とします。

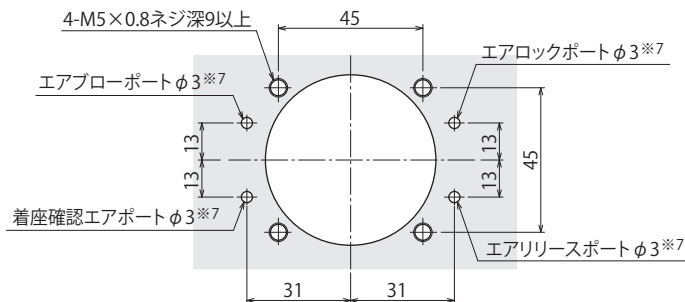
● ワーク (パレット) 穴加工寸法



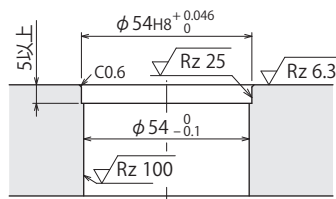
注意事項

- 1. ワーク穴周辺に薄肉部を有する場合は、クランプ動作によりワーク穴を変形させ、仕様値を満たさない可能性があります。ご使用前にテストクランプを行い、問題の無いことを確認してください。
- ※6. クランプ頭部がワークのY面より飛出す場合には、ワーク加工時にクランプへの干渉が無いように考慮願います。

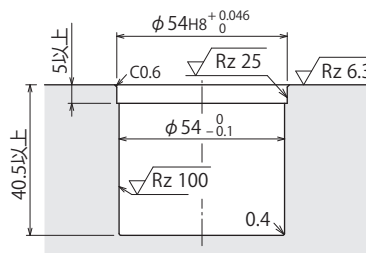
取付穴加工寸法



通し穴の場合



止まり穴の場合

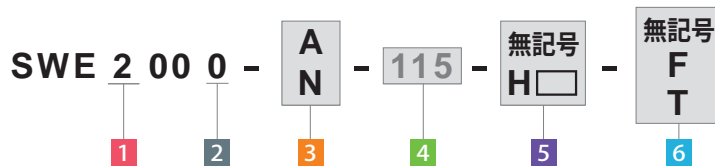


注意事項

1. 加工穴の交差部にカエリ無きこと。

※7. SWEのR1/8ネジプラグ(4箇所)を取外して、直接エア継手・エアホースを施工する場合は、各ポートの加工は不要です。

形式表示



- 1 ボディサイズ (2選択時)
- 2 デザインNo.
- 3 ワークリフト方式
- 4 ワーク穴径 (ワーク穴径記号)
- 5 着座高さ寸法
- 6 グリッパ (ワーク穴) 形状

外形寸法表および取付部加工寸法表

形式	SWE2000-□-□-□-□ (mm)									
4 ワーク穴径記号	090	095	100	105	110	115	120	125	130	
対象ワーク穴径 φd 6 無記号, F 選択時※10	9 ^{+0.7} / _{-0.3}	9.5 ^{+0.7} / _{-0.3}	10 ^{+0.7} / _{-0.3}	10.5 ^{+0.7} / _{-0.3}	11 ^{+0.7} / _{-0.3}	11.5 ^{+0.7} / _{-0.3}	12 ^{+0.7} / _{-0.3}	12.5 ^{+0.7} / _{-0.3}	13 ^{+0.7} / _{-0.3}	
クランプ径	8.5	9	9.5	10	10.5	11	11.5	12	12.5	
6 無記号, F 選択時										
クランプ径	8.2	8.5	9	9.5	9.95	10.45	10.95	11.45	11.95	
6 T 選択時										
クランプ径	9.9	10.2	10.7	11.2	11.65	12.15	12.65	13.15	13.65	
許容偏心量 (拡径部フローティング量)※8	±0.5									
全ストローク	4.2									
ワーク引下げストローク	1.0									
ワークリフトストローク※9	0.2									
6 無記号, F 選択時	G	10	10	10	11.5	11.5	11.5	11.5	11.5	11.5
	S	4.3	4.3	4.3	5.8	5.8	5.8	5.8	5.8	5.8
	U	8.6	9.1	9.6	10.1	10.6	11.1	11.6	12.1	12.6
6 T 選択時	G	10	10	10	10	11.5	11.5	11.5	11.5	11.5
	S	4.3	4.3	4.3	4.3	5.8	5.8	5.8	5.8	5.8
	U	8.6	9	9.5	10	10.4	10.9	11.4	11.9	12.4
Mx	8	8	8	8	8	8.6	8.6	9.3	9.3	
R	R2	R2	R2	R3	R3	R3	R3	R3	R3	
V	11.5	12	12.5	13	13.5	14	14.5	15	15.5	
W	15	16	16	17	17	18	18	19	19	
X	24	24	24	24	24	25	25	26	26	
Y	25	25	25	25	25	26	26	27	27	

注意事項 ※8. クランプ部はフローティング構造となっており、ワーク穴位置にならってクランプ動作を行います。表中の数値は、クランプ単体の偏心量を示します。他の位置決めクランプ/位置決めシリンダと併用する場合や、本製品を複数個ご使用になる場合には、クランプ取付穴とワーク加工穴のピッチ間精度を考慮願います。

※9. ワークリフトストロークは、ワークリフトタイプのみの機能です。

※10. -T: テーパー穴タイプ選択時、ワーク穴口元径の許容公差が勾配角によって異なります。(P.597を参照ください。)

5 着座高さ寸法	(mm)						
	着座高さ標準時	着座高さ指定時					
	無記号	H35	H40	H45	H50	H55	H60
H	30	35	40	45	50	55	60
AA	-	5.5	10.5	15.5	20.5	25.5	30.5
質量 kg	1.0	1.0	1.0	1.0	1.1	1.1	1.1

位置決め
+
クランプ

位置決め

ハンド・クランプ

サポート

バルブ・カブラ

電動製品
搬送製品

注意事項・その他

パレットグリッパ

WVA

ピンクランプ

SWP

ハイパワー
ブルクランプ

WPT

ロケートハンド

WKH

ホールグリッパ

WKK

昇降
ホールクランプ

SWJ

キャッチシリンダ

WKA

ロボットハンド

WPW-C

WPS-C

WPA

WPB

WPE

WPF

WPH

WPJ

WPP

WPQ

オートスイッチ
動作確認

JEP

JES

ハイパワーエア
ホールクランプ

SWE

ハイパワーエア
スイングクランプ

WHE

ハイパワーエア
リンククランプ

WCE

エア
ホールクランプ

SWA

エア
スイングクランプ

WHA

ダブルピストン
エアスイングクランプ

WHD

エア
リンククランプ

WCA

エアスピード
コントロールバルブ

BZW

マニホールド
ブロック

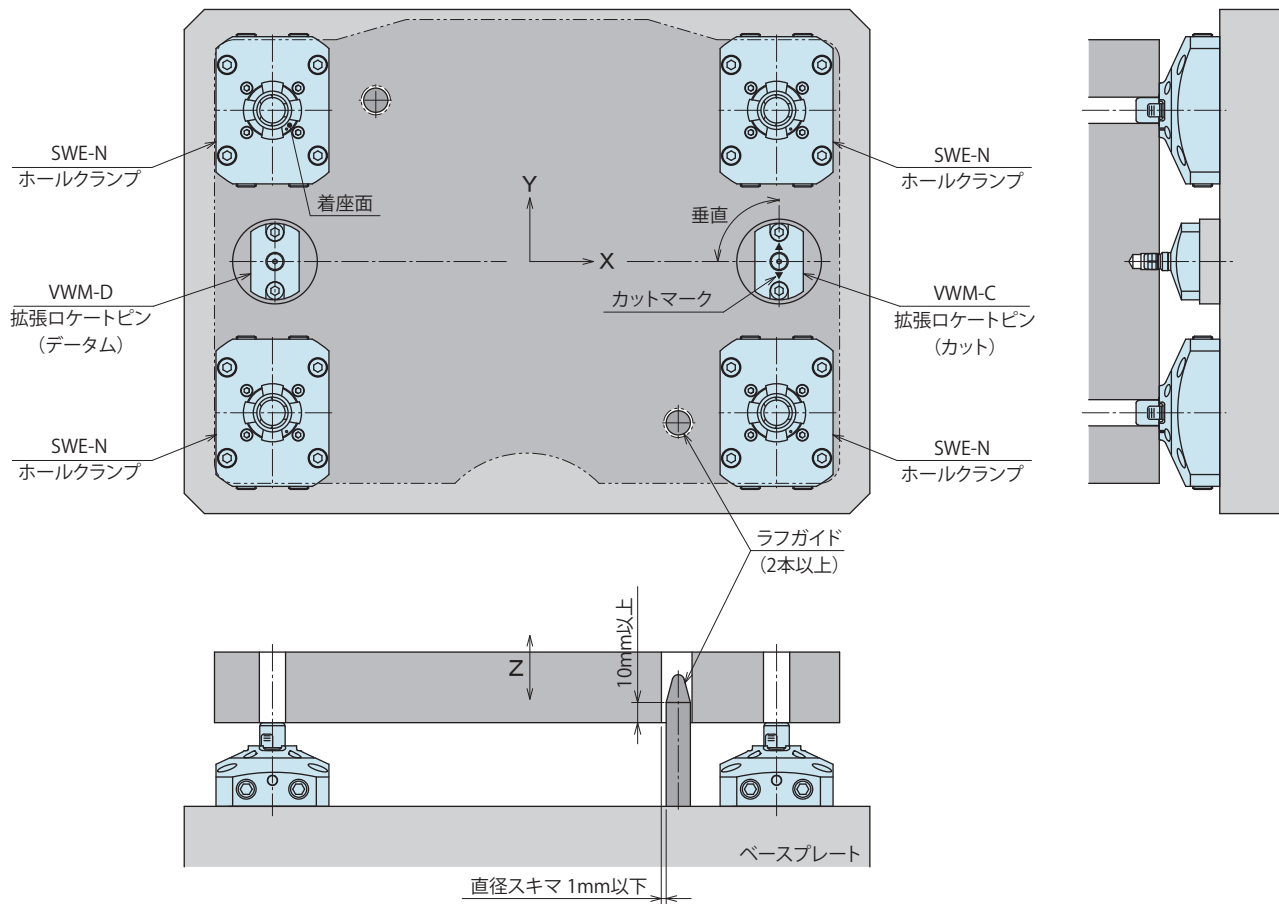
WHZ-MD

エア
スイングクランプ

WHC

● 配置 (取付) 参考例

※本図は SWE-N (ホールクランプ) と VWM (拡張ロケットピン) の組合せ配置例を示します。



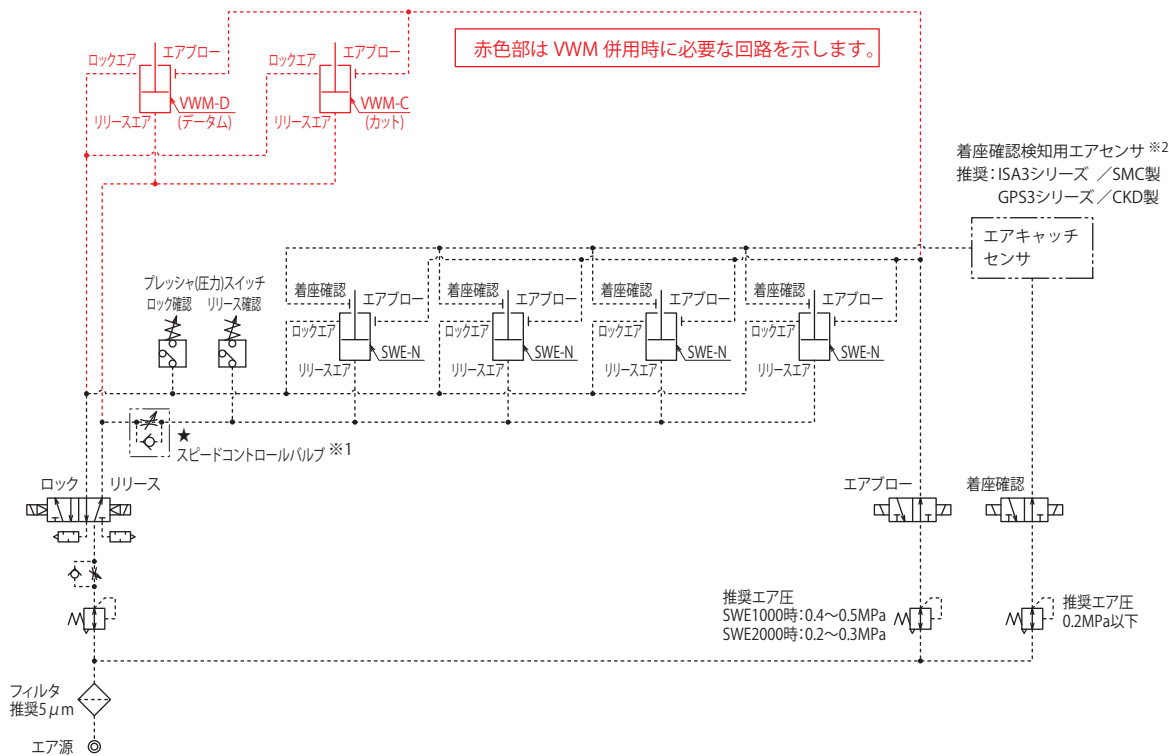
注意事項

1. ワーク脱着の際、クランプ部の破損を防止するため、ラフガイド (2本以上) の設置を推奨します。
ラフガイド長さおよび直径スキマは、上図を参考に設計製作してください。
(ワーク搬入出の条件によってはラフガイドは不要です。)
2. VWM (拡張ロケットピン) と組合わせて使用する場合、ホールクランプは、N:ワークリフト機能無しを選定してください。

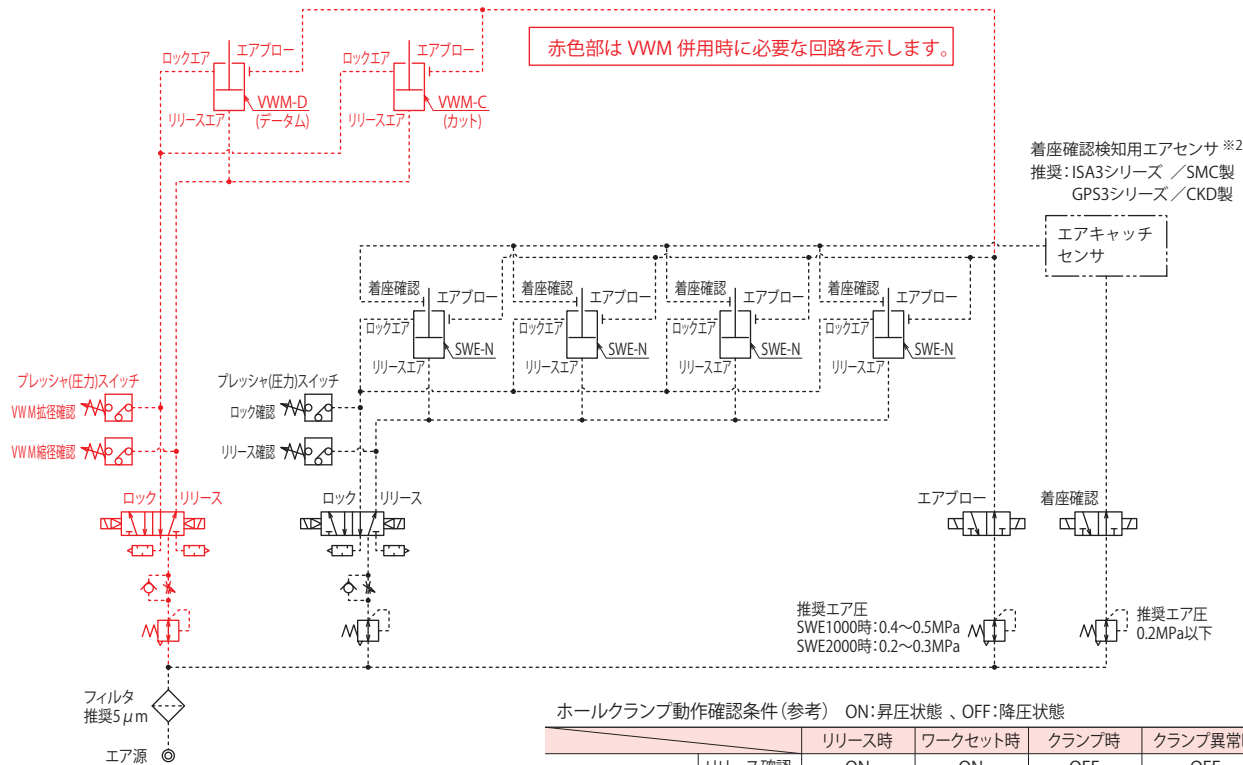
エア圧回路参考例

※ 本図は SWE-N（ホールクランプ）と VWM（拡張ロケットピン）の組合せ回路例を示します。

ソレノイドバルブ1個で制御する場合



ソレノイドバルブ2個で制御する場合



ホールクランプ動作確認条件(参考) ON:昇圧状態、OFF:降圧状態

		リリース時	ワークセット時	クランプ時	クランプ異常時
プレッシャスイッチ	リリース確認	ON	ON	OFF	OFF
	ロック確認	OFF	OFF	ON	ON(エアモレ時OFF)
着座確認検知用エアセンサ		OFF	ON(OFF)※3	ON	OFF

注意事項

※1. VWM（拡張ロケットピン）が動作完了後に、SWE（ホールクランプ）が動作を開始するよう、ソレノイドバルブ等で制御を行ってください。ソレノイドバルブによる制御ができない場合は、★部（1ヶ所）にスピードコントロールバルブ等を設けて動作順序を調整してください。SWEが動作完了後にVWMが動作をする場合、SWEにスラスト力が発生し、機器損傷や位置決め精度不良の原因となります。

※2. エアセンサの設定において高精度を要する用途では、クランプ個別でエアセンサを設置してください。

※3. ワークリフト機能ありの場合、着座面とワークの間にスキマがあるためOFF。ワークリフト機能なしの場合はエアセンサ設定圧力によりONとなります。

位置決め
+
クランプ

位置決め

ハンド・クランプ

サポート

バルブ・カブラ

電動製品
搬送製品

注意事項・その他

パレットグリッパ
WVA

ピンクランプ
SWP

ハイパワー
ブルクランプ
WPT

ロケットハンド
WKH

ホールグリッパ
WKK

昇降
ホールクランプ
SWJ

キャッチシリンダ
WKA

ロボットハンド
WPW-C
WPS-C
WPA
WPB
WPE
WPF
WPH
WPJ
WPP
WPQ

オートスイッチ
動作確認
JEP
JES

ハイパワーエア
ホールクランプ
SWE

ハイパワーエア
スイングクランプ
WHE

ハイパワーエア
リンククランプ
WCE

エア
ホールクランプ
SWA

エア
スイングクランプ
WHA

ダブルピストン
エアスイングクランプ
WHD

エア
リンククランプ
WCA

エアスピード
コントロールバルブ
BZW

マニホールド
ブロック
WHZ-MD

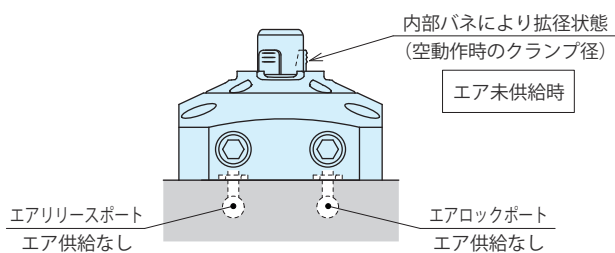
エア
スイングクランプ
WHC

● 注意事項

● 設計上の注意事項

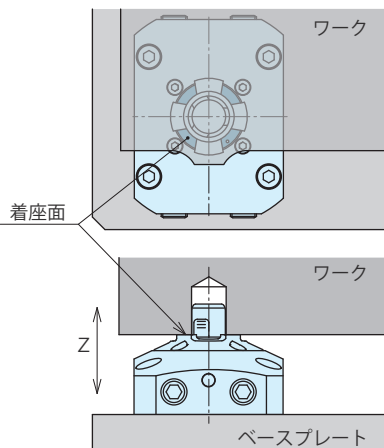
1) 仕様の確認

- 各製品の仕様を確認の上、ご使用ください。
- 本製品は、エア圧力とバネ力でクランプ / エア圧力でリリースを行うエア複動タイプです。
ロックポート、リリースポート両方にエアが供給されていない場合内部バネによりロック状態（クランプ径が拡径状態）となり、
 - ① エア圧がゼロの場合でもクランプ力を有します。
(P.600 クランプ力線図：供給エア圧 0MPa 時のクランプ力を参照)
 - ② ワーク搬入時はリリースエアを供給した状態で行ってください。
リリースエア未供給の場合、ワークとグリッパが接触し、ワークおよびクランプ破損の原因となります。



2) Z軸方向の基準面（着座面）について

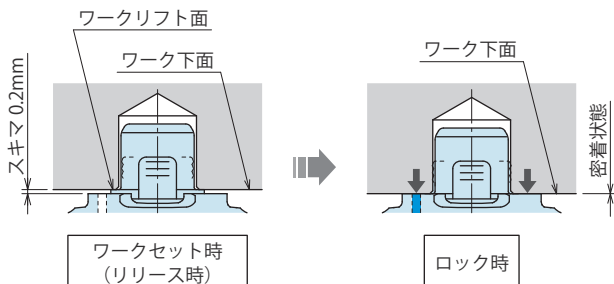
- 本機器のフランジ上面はワークの着座面となっており、Z方向の位置決めが行われます。



クランプ時は、全ての着座面にワークが接するようにしてください。着座面と接触しない箇所がある場合は、クランプ力と着座面積より、接触面圧を計算し、ワークが変形しない条件でご使用ください。

3) 着座確認機構について

- ロック（クランプ）動作によりワークが着座面に押し付けられると、密着確認を検知します。



ワークリフト機能ありの場合、ワークセット時（ロックエア供給前）は、内蔵されたバネにより、ワークリフト面が持ち上げられ、ワーク下面と着座面の間に 0.2mm のスキマができます。

4) クランプ取付について

- 本機器のクランプ部は、フローティング機構（クランプ単品にて ±0.5mm）を有しています。
他の位置決めクランプ / 位置決めシリンダ等と併用する場合や、本製品を複数個で使用する場合には、クランプ取付ピッチ間精度・ワーク穴加工のピッチ間精度を考慮願います。

5) クランプ力について

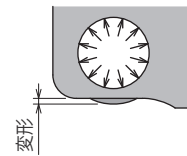
- クランプ力とは、着座面にワークを押し付ける力を示します。ご使用前には必ずテストクランプを行い、適切な供給エア圧に調整してください。
クランプ力が不足した状態で使用した場合、ワーク脱落の原因となります。

6) ワーク穴寸法・勾配角・ワーク硬度は仕様値の範囲内でご使用ください。

ワーク穴径が大きい場合	拡径量が不足して、クランプ力が仕様値を満足しません
クランプ力が不足した状態で使用した場合	ワーク脱落の原因となります
ワーク穴径が小さい場合	ワークの脱着が困難となり、クランプ破損の原因となります
ワーク穴深さが浅い場合	着座異常およびクランプ破損の原因となります
ワーク穴の勾配角が大きい場合	クランプ時グリッパ先端に荷重が集中し、破損の原因となります
ワーク穴硬度が高い場合	グリッパがワークに十分喰込まず確実なクランプができません

7) ワーク穴周辺の肉厚について

- ワーク穴周辺に薄肉部を有する場合は、クランプ動作でワーク穴を変形させ、クランプ力が仕様値を満足しません。ご使用前には必ずテストクランプを行い、適切な供給エア圧に調整してください。
クランプ力が不足した状態で使用した場合、ワーク脱落の原因となります。

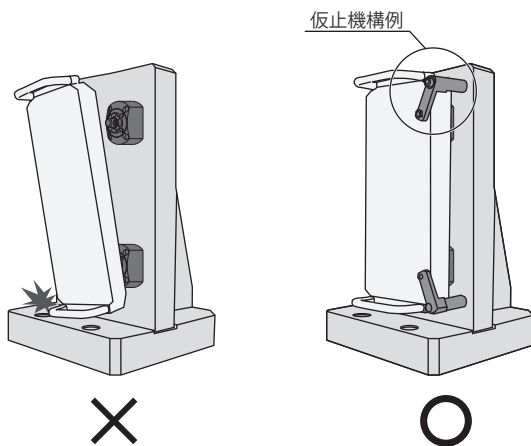


8) エアブローポート、着座確認エアポートについて

- エアブローポート、着座確認エアポートには常時エアを供給してください。エア供給を断った状態で使用すると、クランプ内部に異物が侵入し、クランプ動作異常の原因となります。

9) リリース動作について

- リリース時、ワークを持ち上げる動作を行います。異常ではありません。横向き姿勢でのご使用の場合は、ワーク落下防止の仮止機構等を外部に設けることを推奨します。



10) 横向き姿勢でのご使用について

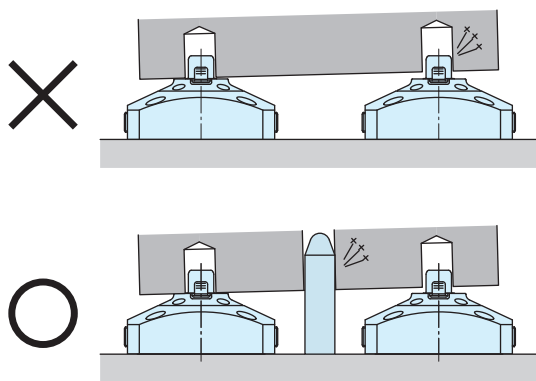
- ワークセット時は、ワークの浮上りや傾きが生じないように注意してください。ワークの浮上りや傾きが生じた状態でクランプ動作を行うと、ワーク穴の変形やクランプ破損の原因となります。

11) ワークの脱着は、全てのクランプが完全にリリースした状態で行ってください。

- ロック動作状態およびリリース動作途中に、ワークの脱着を行うと、クランプの破損やワーク脱落の原因となります。

12) ラフガイドを設置してください

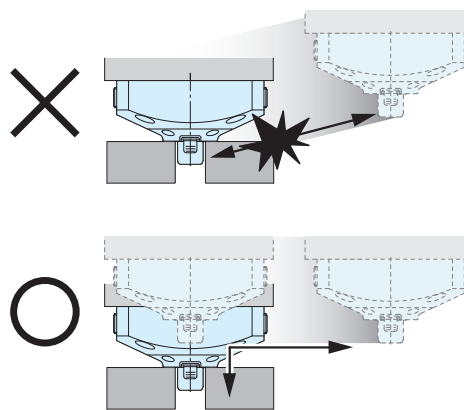
- ワークが傾いた状態で脱着を行うと、こじれが生じてクランプの破損やワーク脱落の原因となります。



他の位置決めクランプ/位置決めシリンダ等と併用される場合は、位置決めクランプ/位置決めシリンダの取付穴のピッチ間精度、ワーク穴のピッチ間精度を考慮の上でラフガイドを設けてください。

13) ロボット搬送等での先端部の破損防止について

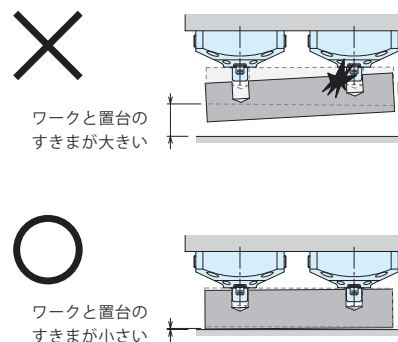
- SWE 先端部をワーク穴へ出し入れする際、ワーク穴に対して SWE 先端部が垂直に進入または退避するようにしてください。
特にワーク脱着後 SWE 先端部がワーク穴から確実に退避した後、次の座標に移動するよう設定してください。



- SWE 先端部がワーク穴に進入する際、ワークが SWE 先端に接触するおそれがある場合は、ワークおよび SWE 先端部が破損しないよう、ワーク穴への進入速度を制限する制御を行ってください。

- SWE がワークを着脱時、クランプおよびリリース動作途中でロボットが動作しないようセンサ・タイマ等で確実に動作完了した後、ロボットが動作するよう制御してください。クランプおよびリリース動作途中でロボットが動作するとワーク脱落のおそれがあります。

- ワーク脱着する際、ワークと置場のすきまが大きいとワークが傾き、こじれが生じて SWE 破損の原因となります。可能な限りワークと置場のすきまを小さくして脱着を行ってください。



位置決め + クランプ
位置決め
ハンド・クランプ
サポート
バルブ・カブラ
電動製品 搬送製品
注意事項・その他

パレットグリッパ
WVA
ピンクランプ
SWP
ハイパワー ブルクランプ
WPT
ロケートハンド
WKH
ホールグリッパ
WKK

昇降

ホールクランプ

SWJ

キャッチシリンダ

WKA

ロボットハンド

WPW-C

WPS-C

WPA

WPB

WPE

WPF

WPH

WPJ

WPP

WPQ

オートスイッチ

動作確認

JEP

JES

ハイパワーエア

ホールクランプ

SWE

ハイパワーエア

スイングクランプ

WHE

ハイパワーエア

リンククランプ

WCE

エア

ホールクランプ

SWA

エア

スイングクランプ

WHA

ダブルピストン

エアスイングクランプ

WHD

エア

リンククランプ

WCA

エアスピード

コントロールバルブ

BZW

マニホールド

ブロック

WHZ-MD

エア

スイングクランプ

WHC

※ 共通注意事項は P.905 を参照してください。

・取り扱い上の注意事項 ・保守 / 点検 ・保証

● 注意事項

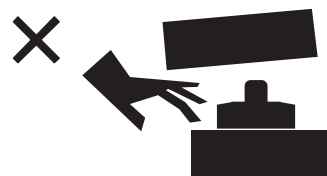
● 取付施工上の注意事項

- 1) 使用流体の確認
 - 必ずエアフィルタを通した清浄なドライエアを供給してください。
 - ルブリケータ等による給油は不要です。
- 2) 配管前の処置
 - 配管・管継手・ジグの流体穴等は、十分なフラッシングで清浄なものをご使用ください。
回路中のゴミや切粉等が、エア漏れや動作不良の原因になります。
 - 本品にはエア回路内のゴミ・不純物侵入を防止する機能は設けていません。
- 3) シールテープの巻き方
 - ネジ部先端を1～2山残して巻いてください。
 - シールテープの切れ端がエア漏れや動作不良の原因になります。
 - 配管施工時は機器内に異物を混入させないため、作業環境を清浄にして、適正な施工を行ってください。
- 4) 本体の取付
 - 本体の取付は、全ての付属六角穴付ボルト（強度区分 12.9）を使用して下表のトルクで締付けてください。

形式	取付ボルト呼び	締付トルク (N・m)
SWE	M5×0.8	6.3
- 5) ホールクランプのポート位置について
 - 本機器のフランジ面には、各ポートの名称がマーキングされています。取付方向に注意してください。
(LOCK: エアロックポート、RELEASE: エアリリースポート、FC: 着座確認エアポート、BLOW: エアブローポート)
- 6) エアブロー回路は外径φ6（内径φ4）サイズ以上を使用してください。
 - 効果的なエアブローを行うためにエア配管サイズは外径φ6（内径φ4）以上を推奨します。

● 取扱い上の注意事項

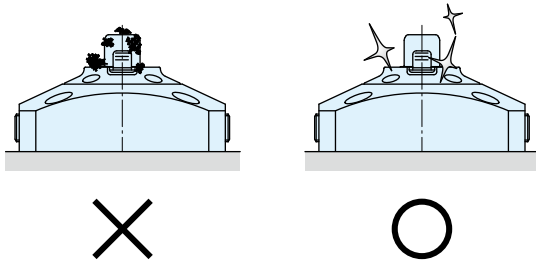
- 1) 十分な知識と経験を持った人が取扱ってください。
 - 油空圧機器を使用した機械・装置の取扱い、メンテナンス等は、十分な知識と経験を持った人が行ってください。
- 2) 安全を確保するまでは、機器の取扱い、取外しを絶対に行わないでください。
 - ① 機械・装置の点検や整備は、被駆動物体の落下防止処置や暴走防止処置等がなされていることを確認してから行ってください。
 - ② 機器を取外すときは、上述の安全処置がとられていることの確認を行い、圧力源や電源を遮断し、油圧・エア回路中に圧力が無くなったことを確認してから行ってください。
 - ③ 運転停止直後の機器の取外しは、機器の温度が上がっている場合がありますので、温度が下がってから行ってください。
 - ④ 機械・装置を再起動する場合は、ボルトや各部の異常がないか確認した後に行ってください。
- 3) 動作中は、ワーク（パレット）やクランプに触れないでください。手を挟まれ、けがの原因になります。



- 4) 分解や改造はしないでください。
 - 分解や改造をされますと、保証期間内であっても保証ができなくなります。
 - 内部に強力なバネを内蔵しており危険です。

● 保守・点検

- 1) 共通の保守・点検事項については、P.905 をご確認ください。
 - 2) クランプ部や着座面は清浄な状態を保ってください。
- 本機器にはエアブロー機構があり、切粉やクーラントの除去を行うことができます。ただし、固着した切粉やスラッジ等は、除去できない場合がありますので、ワークセット時には、異物が無いことを確認してご使用ください。
- クランプ部に汚れが付着したまま使用すると、クランプ力不足、動作不良、エア漏れ等によりワーク脱落の原因となります。



外部から清掃を行っても、動作が正常でない場合は、クランプ内部への異物の混入や、内部パーツの破損が考えられます。その場合は、オーバーホールが必要となりますので、当社へお申しつけください。

当社以外でオーバーホールを行う場合は、当社保証期間内におきましても、保証対象外となります。

- 3) 繰り返し動作によって、グリッパ表面が摩耗すると、クランプ力が低下します。使用圧力やワークの材質・穴形状等によって交換時期は異なりますが、グリッパ表面に摩耗が見受けられた際は、グリッパ部の交換が必要です。オーバーホールを当社へお申しつけください。

クランプ穴の材質	グリッパ交換目安
A2017 アルミ材	ロック動作 100 万回
SCM435 調質材	ロック動作 50 万回

※ 使用条件によって異なりますので、実機への適合性をご確認の上オーバーホールをお申しつけください。

- 4) オーバーホール・修理は当社にお申しつけください。
内部に強力なバネを内蔵しており危険です。

位置決め
+
クランプ

位置決め

ハンド・クランプ

サポート

バルブ・カブラ

電動製品
搬送製品

注意事項・その他

パレットグリッパ

WVA

ピンクランプ

SWP

ハイパワー

ブルクランプ

WPT

ロケートハンド

WKH

ホールグリッパ

WKK

昇降

ホールクランプ

SWJ

キャッチシリンダ

WKA

ロボットハンド

WPW-C

WPS-C

WPA

WPB

WPE

WPF

WPH

WPJ

WPP

WPQ

オートスイッチ

動作確認

JEP

JES

ハイパワーエア

ホールクランプ

SWE

ハイパワーエア

スイングクランプ

WHE

ハイパワーエア

リンククランプ

WCE

エア

ホールクランプ

SWA

エア

スイングクランプ

WHA

ダブルピストン

エアスイングクランプ

WHD

エア

リンククランプ

WCA

エアスピード

コントロールバルブ

BZW

マニホールド

ブロック

WHZ-MD

エア

スイングクランプ

WHC

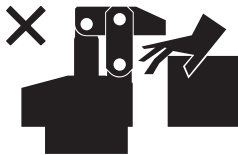
※ 共通注意事項は P.905 を参照してください。

・取り扱い上の注意事項 ・保守 / 点検 ・保証

● 注意事項

● 取扱い上の注意事項

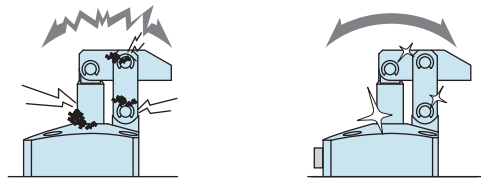
- 1) 十分な知識と経験を持った人が取扱ってください。
 - 油空圧機器を使用した機械・装置の取扱い、メンテナンス等は、十分な知識と経験を持った人が行ってください。
- 2) 安全を確保するまでは、機器の取扱い、取外しを絶対に行わないでください。
 - ① 機械・装置の点検や整備は、被駆動物体の落下防止処置や暴走防止処置等がなされていることを確認してから行ってください。
 - ② 機器を取外すときは、上述の安全処置がとられていることの確認を行い、圧力源や電源を遮断し、油圧・エア回路中に圧力が無くなったことを確認してから行ってください。
 - ③ 運転停止直後の機器の取外しは、機器の温度が上がっている場合がありますので、温度が下がってから行ってください。
 - ④ 機械・装置を再起動する場合は、ボルトや各部の異常がないか確認した後に行ってください。
- 3) クランプ（シリンダ）動作中は、クランプ（シリンダ）に触れないでください。手を挟まれ、けがの原因になります。



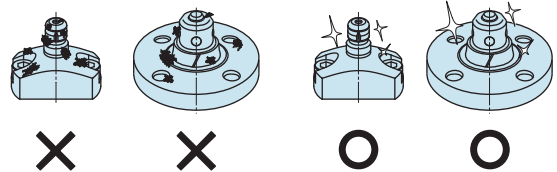
- 4) 万一、ワークが脱落する危険に備え、ワーク搬送時には周辺に人がいない等、安全を確保してください。
- 5) 分解や改造はしないでください。
 - 分解や改造をされますと、保証期間内であっても保証ができなくなります。

● 保守・点検

- 1) 機器の取外しと圧力源の遮断
 - 機器を取外す時は、被駆動物体の落下防止処置や暴走防止処置等がなされていることを確認し、圧力源や電源を遮断して油圧・エア回路中に圧力が無くなったことを確認した後に行ってください。
 - 再起動する場合は、ボルトや各部の異常が無いか確認した後に行ってください。
- 2) ピストンロッド、プランジャ周りは定期的に清掃してください。
 - 表面に汚れが固着したまま使用すると、パッキン・シール等を傷付け、動作不良や油・エア漏れの原因となります。



- 3) 位置決め機器 (SWQ/SWT/SWP/VRA/VRC/VX/VXE/VXF/WVS/WVG/VWH/VWM/VWK) の各基準面（テーパ基準面や着座面）は定期的に清掃してください。
 - 位置決め機器 (VRA/VRC/VX/VXE/VXF を除く、SWR はエアブローポート付きの場合のみ) にはクリーニング機構（エアブロー機構）があり、異物や液体の除去を行うことができます。但し、固着した異物や粘性のある液体等除去できない場合がありますので、ワーク・パレット装着時は異物が無いことを確認して装着してください。
 - 汚れが固着したまま使用すると、位置決め精度不良や動作不良、エア漏れ・油漏れの原因になります。



- 4) 配管・取付ボルト・ナット・止め輪・シリンダ等に緩みがないか定期的に増締め点検を行ってください。
- 5) 作動油に劣化がないか確認してください。
- 6) 動作はスムーズで異音等がないか確認してください。
 - 特に、長期間放置した後、再起動する場合は正しく動作することを確認してください。
- 7) 製品を保管する場合は、直射日光・水分等から保護して冷暗所にて行ってください。
- 8) オーバーホール・修理は当社にお申し付けください。

● 保証

1) 保証期間

- 製品の保証期間は、当社工場出荷後 1 年半、または使用開始後 1 年のうち短い方が適用されます。

2) 保証範囲

- 保証期間中に当社の責任によって故障や不適合を生じた場合は、その機器の故障部分の交換または、修理を当社の責任で行います。ただし、次の項目に該当するような製品の管理にかかわる故障などは、この保証の対象範囲から除外させていただきます。

- ① 決められた保守・点検が行われていない場合。
- ② 使用者側の判断により、不適合状態のまま使用され、これに起因する故障などの場合。
- ③ 使用者側の不適切な使用や取扱いによる場合。
(第三者の不当行為による破損なども含みます。)
- ④ 故障の原因が当社製品以外の事由による場合。
- ⑤ 当社が行った以外の改造や修理、また当社が了承・確認していない改造や修理に起因する場合。
- ⑥ その他、天災や災害に起因し、当社の責任でない場合。
- ⑦ 消耗や劣化に起因する部品費用または交換費用
(ゴム・プラスチック・シール材および一部の電装品など)

なお、製品の故障によって誘発される損害は、保証の対象範囲から除外させていただきます。

[位置決め
+
クランプ](#)
[位置決め](#)
[ハンド・クランプ](#)
[サポート](#)
[バルブ・カブラ](#)
[電動製品
搬送製品](#)
[注意事項・その他](#)
[注意事項](#)
[取扱い上の注意事項](#)
[保守・点検](#)
[保証](#)
[表記改定のお知らせ](#)
[会社案内](#)
[会社概要](#)
[取扱商品](#)
[沿革](#)
[索引](#)
[形式検索](#)
[営業拠点](#)

営業拠点 Address

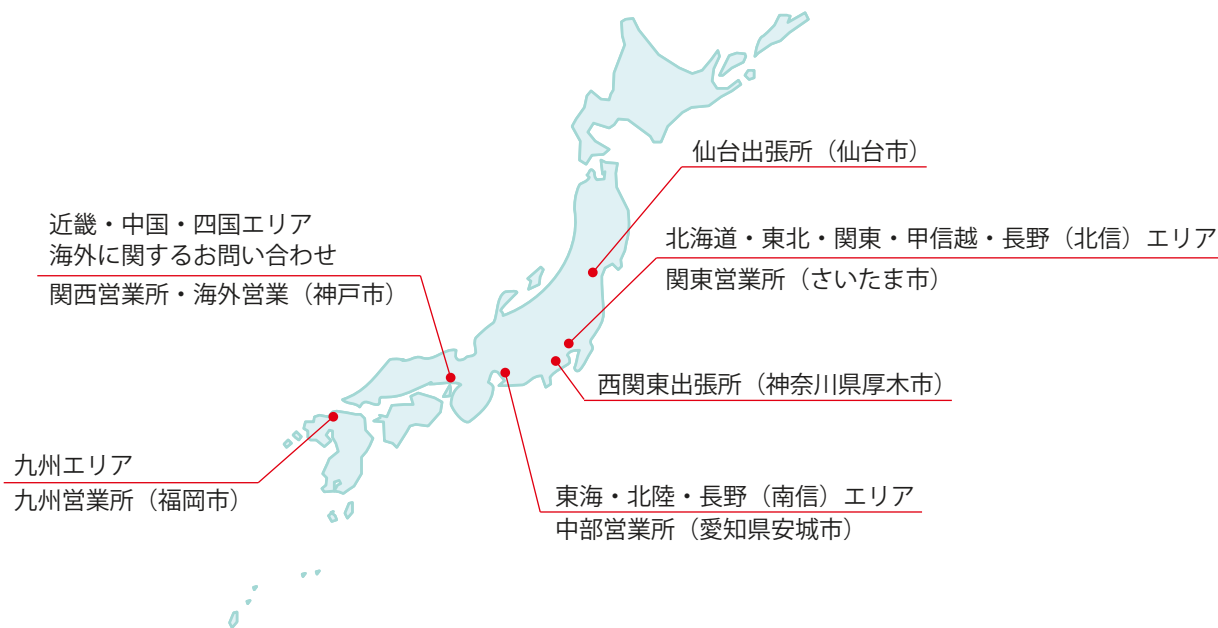
国内営業拠点

本社・工場 関西営業所	TEL.078-991-5115 〒651-2241 兵庫県神戸市西区室谷2丁目1番5号	FAX.078-991-8787
関東営業所	TEL.048-652-8839 〒331-0815 埼玉県さいたま市北区大成町4丁目81番地	FAX.048-652-8828
西関東出張所	TEL.048-652-8839 〒243-0014 神奈川県厚木市旭町2丁目2-26レジデンステラ101	FAX.048-652-8828
仙台出張所	TEL.048-652-8839 〒981-0913 宮城県仙台市青葉区昭和町5-46大野ビル103	FAX.048-652-8828
中部営業所	TEL.0566-74-8778 〒446-0076 愛知県安城市美園町2丁目10番地1	FAX.0566-74-8808
九州営業所	TEL.092-433-0424 〒812-0006 福岡県福岡市博多区上牟田1丁目8-10-101	FAX.092-433-0426
海外営業	TEL.+81-78-991-5162 〒651-2241 兵庫県神戸市西区室谷2丁目1番5号 KOSMEK LTD. 1-5, 2-chome, Murotani, Nishi-ku, Kobe-city, Hyogo, 651-2241 Japan	FAX.+81-78-991-8787

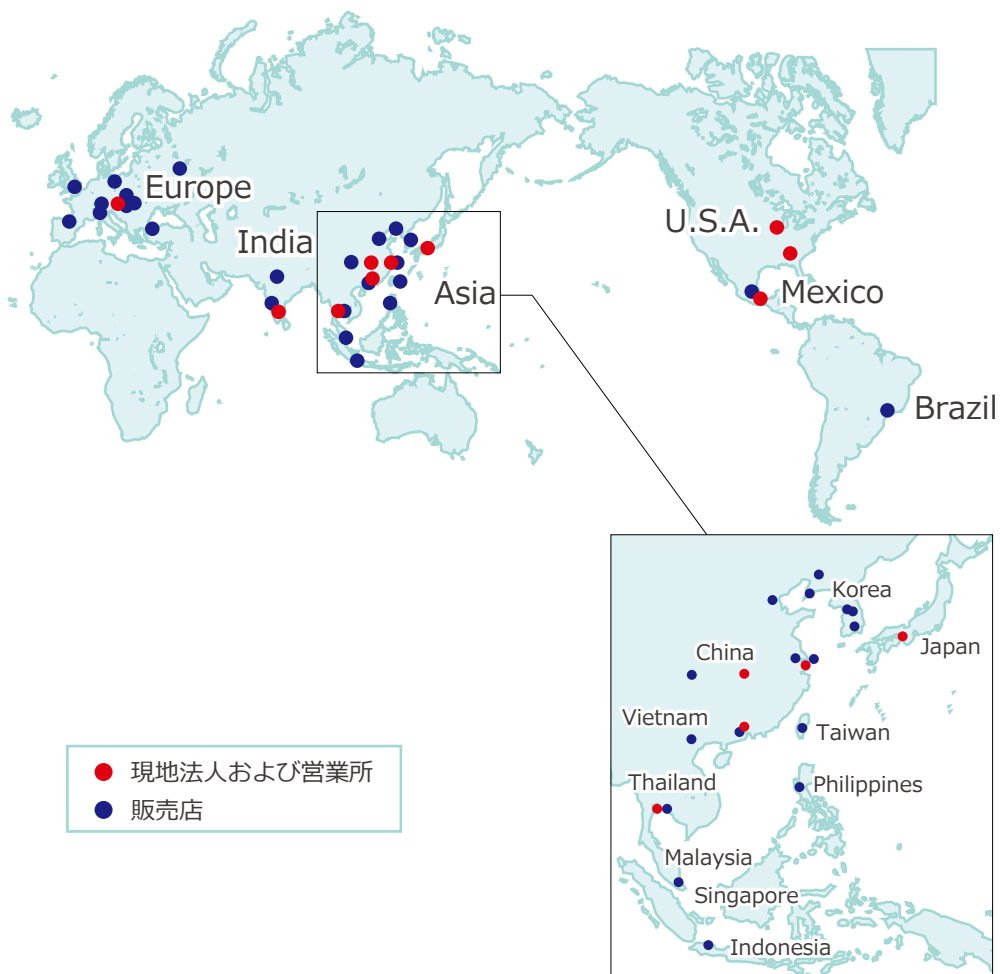
海外営業拠点

USA アメリカ合衆国	KOSMEK (USA) LTD. 現地法人	TEL. +1-630-620-7650 FAX. +1-630-620-9015 650 Springer Drive, Lombard, IL 60148 USA
	アトランタ支店 KOSMEK USA ATLANTA BRANCH OFFICE	TEL. +1-630-620-7650 303 Perimeter Center North, Suite 300, Atlanta, GA 30346 USA
Mexico メキシコ	メキシコ支店 KOSMEK USA MEXICO BRANCH OFFICE	TEL. +52-442-851-1377 Av. Loma Pinal de Amoles 320-piso PH oficina 504 interior 13, Vista Dorada, 76060 Santiago de Querétaro, Qro. Mexico
Europe ヨーロッパ	KOSMEK EUROPE GmbH 現地法人	TEL. +43-463-287587 FAX. +43-463-287587-20 Schleppeplatz 2 9020 Klagenfurt am Wörthersee Austria
China 中国	考世美(上海)貿易有限公司 KOSMEK (CHINA) LTD. 現地法人	TEL.+86-21-54253000 FAX.+86-21-54253709 中国上海市浦东新区浦三路21弄55号银亿滨江中心601室 Room601, RIVERSIDE PYRAMID No.55, Lane21, Pusan Rd, Pudong Shanghai China
	東莞事務所 考世美(上海)貿易有限公司	TEL.+86-769-85300880 广东省东莞市厚街镇厚街大道西122号之一鑫创动力大厦603室 Room 603, Xinchuang Power Building (No. 122-1 West Houjie Avenue), Houjie Town, Dongguan City, Guangdong Province, China
	武漢事務所 考世美(上海)貿易有限公司	TEL.+86-15802172393 湖北省武汉市蔡甸区沌口街道太子湖路266号创谷科技楼309室 Room 309, Chuangu Technology Building, 266 Taizihu Rd, Zhuankou Subdistrict, Caidian District, Wuhan 430056, Hubei Province, China
India インド	KOSMEK LTD. - INDIA 支店	TEL. +91-9880561695 4A/Old No:649, Ground Floor, 4th D cross, MM Layout, Kavalbyrasandra, RT Nagar, Bangalore -560032 India
Thailand タイ	タイ事務所 Thailand Representative Office	TEL. +66(0)2-059-2010 No.139, Blue Chips Building, 4th Floor, Room No.422, Soi Sukhumvit 63 (Thong Lor 10), Sukhumvit Road, Khlong Tan Nuea, Wattana, Bangkok 10110, Thailand
Taiwan 台湾	盈生貿易有限公司 Full Life Trading Co., Ltd. 総代理店	TEL. +886-2-82261860 FAX. +886-2-82261890 台湾新北市中和區建八路2號 16F-4 (遠東世紀廣場) 16F-4, No.2, Jian Ba Rd., Zhonghe District, New Taipei City Taiwan 23511
Philippines フィリピン	G.E.T. Inc, Phil. 代理店	TEL.+63-2-310-7286 FAX. +63-2-310-7286 Victoria Wave Special Economic Zone Mt. Apo Building, Brgy. 186, North Caloocan City, Metro Manila, Philippines 1427
Indonesia インドネシア	PT. Yamata Machinery 総代理店	TEL. +62-21-29628607 FAX. +62-21-29628608 Delta Commercial Park I, Jl. Kenari Raya B-08, Desa Jayamukti Kec. Cikarang Pusat Kab. Bekasi 17530 Indonesia

エリア別営業拠点



Global Network



●記載以外の仕様および寸法については、別途お問い合わせください。
●このカタログの仕様は予告なしに変更することがあります。



JQA-QMA10823
コスメック本社



MS
CM009