

Hydraulic Unit

油压单元

5 ℓ / 10 ℓ 油箱

Model CPB /CPD/CPC/CPE

Model CQC/CQE



一款只需供给工厂内的压缩空气，即可简单地输出所需油压的油压单元。
由泵，无泄漏阀，恒压阀，压力开关，油箱构成的紧凑型油压单元。

● 特点

● 节能

驱动泵的运行（消耗压缩空气）仅限于升压过程中，升压结束后，气压和油压趋于平衡，泵即停止运行。
升压结束后的耗气量为零。

● 由内置无泄漏阀保持油压

内置无泄漏阀（BA 阀），即使因停电等原因而无法供气，也能保持油压，防止模具落下。

● 油压上升时的压力保障 ※ 仅限于选择附带恒压阀时

即使冲压机在运行过程中发生夹模器回路内油压上升，恒压阀（BR阀）也能使压力始终保持为设定压力：25 MPa。

● 液压下降时的压力补给

如果因油温下降等因素导致回路内的油压下降，泵能自发的立即驱动，补给油压。
因此，能使夹紧能力始终保持一致。

● 丰富的产品阵容

本公司备有油箱：5 ℓ，10 ℓ 2种规格，泵：4 种规格。
用户可根据夹模器系统，选用最适合的油压单元。

● 型号表示

C P B M 0 0 0 - 2GH - 5 - - ※1

1
2
3
4
5
6
7
8
9

注意事项

- ※1. 非标对应品, 会在型号末尾标注 -Z□□□□□。
- 关于特殊内容请另行咨询。

1 油压单元型号

P : 小·中型夹模器用 (5 ℓ 油箱)
Q : 大型夹模器用 (10 ℓ 油箱)

注意事项

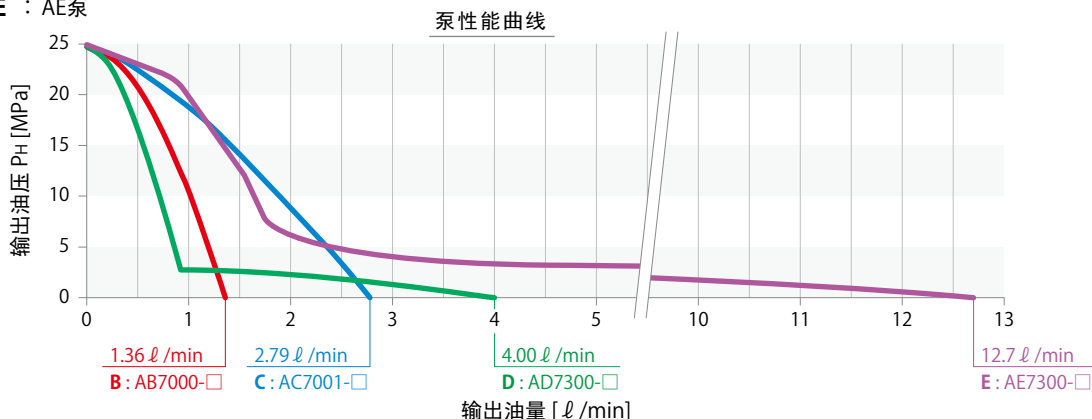
- 关于选用: 大型夹模器用 (10 ℓ 油箱) 油压单元, 可搭载的 **2** 泵型号, 仅限于选项2中, 泵型号为 C: AC 泵, E: AE 泵。
- 关于2 ℓ 油箱规格, 请参照油压单元Model CP/CR(P.101)。

2 泵型号

B : AB泵
D : AD泵
C : AC泵
E : AE泵

注意事项

- 关于 B: AB 泵, D: AD 泵, 只可选择选项 **1** 中, 单元型号为 P: 小·中型夹模器用 (5 ℓ 油箱)。



3 压力代码

M : 常用油压25 MPa, 压力继电器设定压力INC. 17.6 MPa, DEC. 2.94 MPa。
N : 常用油压25 MPa, 压力继电器设定压力INC. 17.6 MPa, DEC. 2.94 MPa, 附带恒压阀 ※2

4 流体代码

O : 普通液压油
G : 水-乙二醇 (油箱是铁制的。)
S : 硅油
F : 脂肪酸脂

5 设计编号

0 : 是指产品的版本信息。

6 回路符号 (以回路数 + 回路符号表示。)

U : 夹模器用 双向电磁阀规格
V : 举模器用 双向电磁阀规格
G : 夹模器用 单向电磁阀规格
H : 举模器用 单向电磁阀规格
PP : 复动夹模器用 双向电磁阀规格 (2联)
R : 附带恒压阀 ※2

注意事项

- ※2. 使用高温规格的油压夹模器时, 以及在温度变化较大的环境条件下使用时, 有可能因油温变化而导致压力变动, 请选择附带恒压阀。

- R: 附带恒压阀时, **3** 压力代码为“N”。

7 控制电压

1 : AC100V (50/60Hz) **4** : AC220V (50/60Hz)
2 : AC200V (50/60Hz) **5** : DC24V
3 : AC110V (50/60Hz)

8 共用 (7 控制电压 5: 仅限于选择DC24V时)

无符号: **6** 回路符号仅有单向电磁阀规格时的情况

6 回路符号包含双向电磁阀规格时的情况

A : + 共用 (标准)
B : - 共用

9 选配附件

无符号: 标准

D0 : 数显压力传感器(PNP)(仅DC24V)
D1 : 数显压力传感器(NPN)(仅DC24V)
E : 无过滤调气阀
F : 手动排水式样过滤调气阀
G : 附带主压表
H : 附带左侧配管座
J : 附带简易调气阀
K0 : 各回路附带压力表 (无主压表)
K1 : 各回路附带颜色标记压力表 (无主压表)
KG0 : 各回路附带压力表 (附带主压表)
KG1 : 各回路附带颜色标记压力表 (附带主压表)
L : 附带压力继电器指示灯
N : 配管口NPT螺纹, 压力表PSI / MPa并记 ※3
P : 压力表PSI/MPa并记
Q0 : 设有液位开关 (油面降低时ON)
Q1 : 设有液位开关 (油面降低时OFF)
T : 铁制油箱 (只可选择CP□: 5 ℓ 油箱) ※4

注意事项

- ※3. **9** 选择选项N: 配管口NPT螺纹时, 规格说明书以及其他资料的各个尺寸均以in (英寸) 标记。

- ※4. CQ□: 10 ℓ 油箱, 标准型为铁制油箱。

- 有关选配部件的规格和外形尺寸等详情, 请另行询问。
- 5回路以及6回路的外形尺寸不同, 请另行索取规格说明书。

夹模器
油压单元
操作控制面板

举模器
移模臂

附件

注意事项
公司介绍

夹模器

GA
GD
GDL
GDB
GBC
GBE
GBF
GBP
GBQ
GN
GHA

油压单元

CP
CR
CPB
CPD
CPC
CPE
CQC
CQE

泵单元

CB
CD
CC

无泄漏阀单元

BC
BH
MV

操作控制面板

YP
YAA

规格

型号		CPBM	CPBN	CPDM	CPDN	CPCM	CPCN	CPEM	CPEN	CQCM	CQCN	CQEM	CQEN	
常用压力	MPa	25												
耐压	MPa	37												
夹紧器容量	ℓ	5 ℓ (实际使用量 3.7 ℓ : H.L.5 ℓ - L.L.1.3 ℓ) ※1									10 ℓ (实际使用量 7 ℓ : H.L.10 ℓ - L.L.3 ℓ)			
使用温度	℃	0 ~ 70												
使用频率		20次 / 1日以下 升压时间 : 2.5分 / 次以下												
主要配置设备	泵	型号	AB7000-□		AD7300-□		AC7001-□		AE7300-□		AC7001-□		AE7300-□	
	设定输出油压	MPa	25	22.5	25	22.5	25	22.5	25	22.5	25	22.5	25	22.5
	无载荷时的输出油量	ℓ/min	1.36	1.32	4.00	3.74	2.79	2.70	12.7	12.5	2.79	2.70	12.7	12.5
	设定气压	MPa	0.45	0.41	0.45	0.41	0.47	0.43	0.47	0.43	0.47	0.43	0.47	0.43
	空气消耗量	m ³ (normal)/min	max. 0.4		max. 0.4		max. 1.0		max. 1.0		max. 1.0		max. 1.0	
	吸油过滤器	型号	JF1030		JF1030		JF1030		JF1040		JF1030		JF1040	
	过滤粒度		174 μm (100目)											
	无泄漏阀	型号	BA5011-0	BA5011-0 BA5R11-0	BA5011-0	BA5011-0 BA5R11-0	BA5011-0	BA5011-0 BA5R11-0	BA5011-0 -Z00101	BA5011-0 -Z00101 BA5R11-0 -Z00102	BA5001-0	BA5001-0 BA5R01-0	BA5001-0 -Z00107	BA5001-0 -Z00107 BA5R01-0 -Z00108
	压力继电器 (夹模器用)	型号	JBA2700-0G											
	启动压力/设定压力	MPa	升压确认 / INC. 17.6											
	压力继电器 (举模器用)	型号	JBA0700-0G											
	启动压力/设定压力	MPa	减压确认 / DEC. 2.94											
	恒压阀	型号	-	BR5N11-0	-	BR5N11-0	-	BR5N11-0	-	BR5N11-0	-	BR5N11-0	-	BR5N11-0
	设定压力	MPa	-	25 ⁺² ₀	-	25 ⁺² ₀	-	25 ⁺² ₀	-	25 ⁺² ₀	-	25 ⁺² ₀	-	25 ⁺² ₀

注意事项

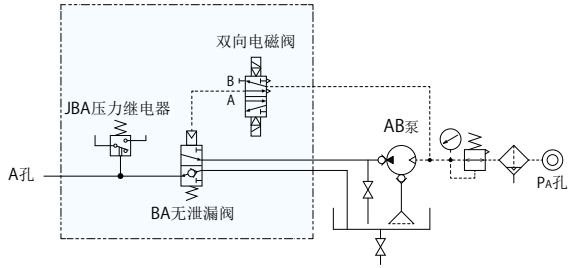
※1. 铁制油箱规格为5 ℓ (实际使用量 2.9 ℓ : H.L. 5.1 ℓ - L.L. 2.2 ℓ)。

1. 如果所使用液压油的粘度高于液压油一览表(相当于ISO-VG-32的普通液压油)所示的液压油, 夹紧动作时间就会延长。
2. 在低温环境下使用时, 液压油的粘度会增大, 导致夹紧动作时间延长。
3. 在油压回路中安装液压表时, 为防止因脉动而损坏液压表, 请安装调节器或者使用注油(甘油)压力表。
4. 为便于对泵进行维修保养, 安装时应使液压单元上方留有一定空间。

回路符号

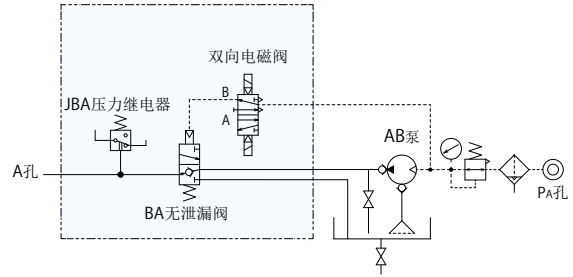
U：夹模器用双向电磁阀规格

非通电时，夹模器保持现状。



V：举模器用双向电磁阀规格

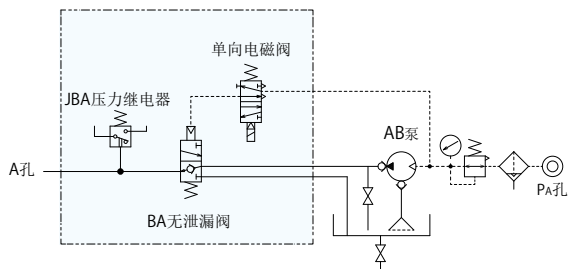
非通电时，举模器保持现状。



G：夹模器用单向电磁阀规格（常开阀）

非通电时，夹模器进行夹紧。

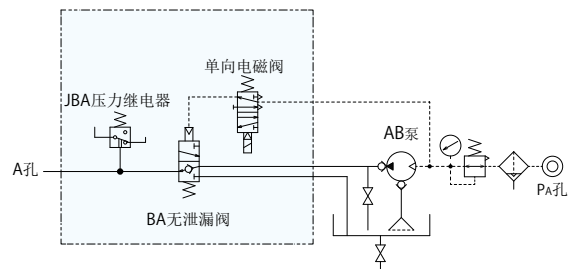
请在同时使用U回路时选用。



H：举模器用单向电磁阀规格（常闭阀）

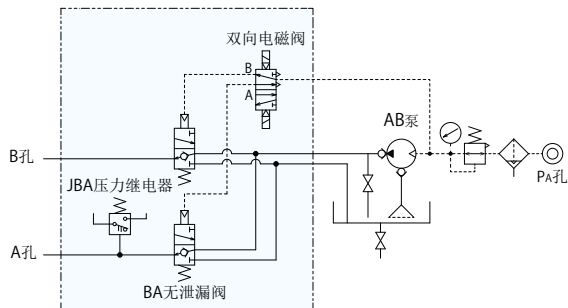
非通电时，举模器处于下降状态。

请在同时使用U回路时选用。



PP：复动夹模器用双向电磁阀规格

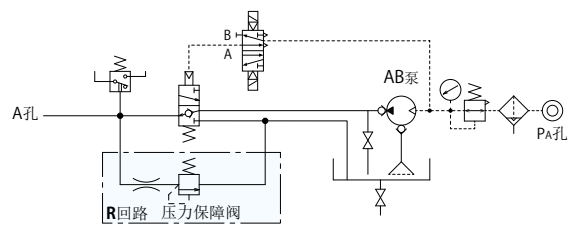
非通电时，夹模器保持现状。



R：带压力保障阀

即使油温上升，压力保障阀也能使油压始终保持为设定压力： 25 ± 0.2 MPa。

下图表示C回路内采用R回路：附带压力保障阀时的状态。



注意事项

1. PA孔: 气源, PH孔: 液压源, R孔: 回油口, A/B孔: 接至自动夹模器或RA举模器
2. A/B孔内置有过滤器。
3. 需采用本图以外的回路时, 请另行询问。

夹模器
油压单元
操作控制面板

举模器
移模臂

附件

注意事项
公司介绍

夹模器

GA

GD

GDL

GBB

GBC

GBE

GBF

GBP

GBQ

GN

GHA

油压单元

CP

CR

CPB

CPD

CPC

CPE

CQC

CQE

泵单元

CB

CD

CC

无泄漏单元

BC

BH

MV

操作控制面板

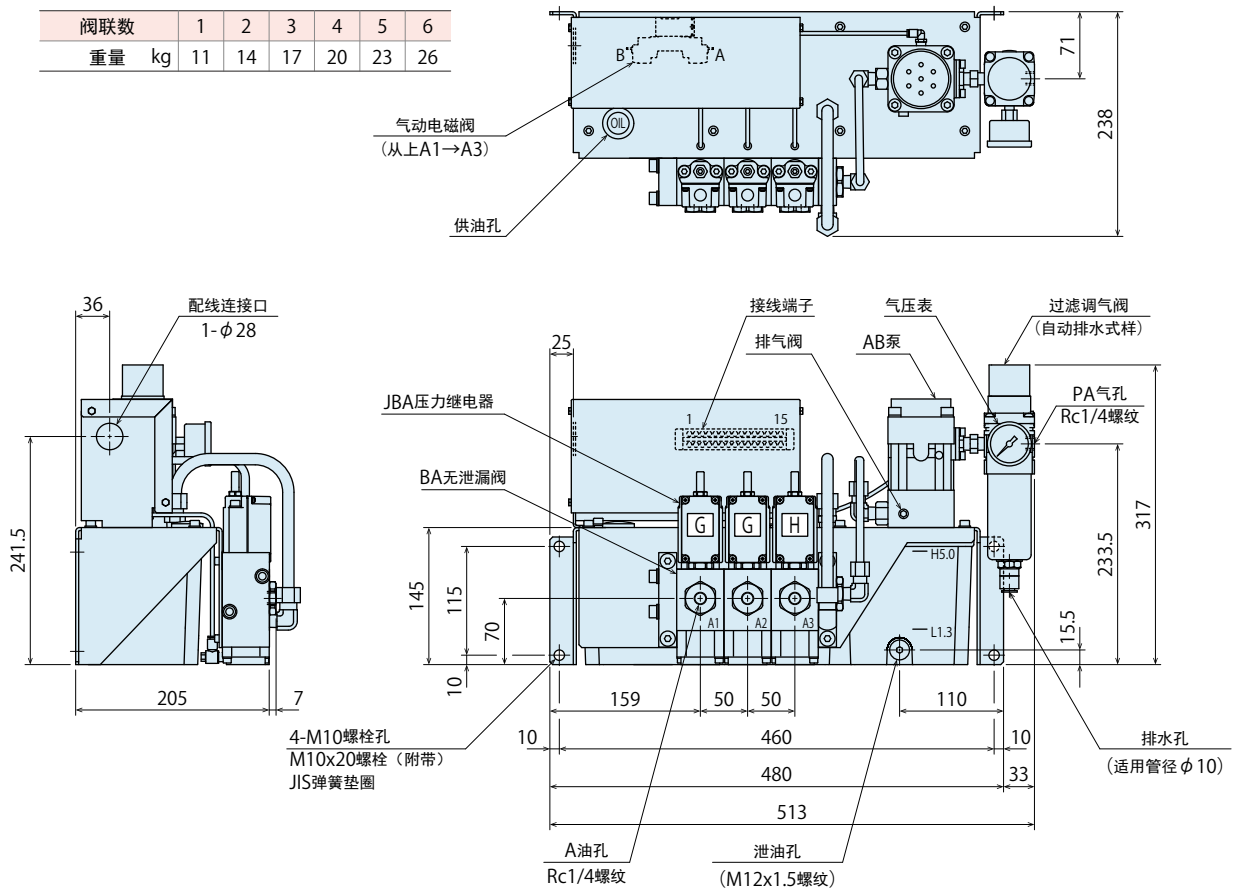
YP

YAA

● 外形尺寸：CPB

※ 本图表示CPBM000-2GH的标准型。
有关选项的外形尺寸等详情，请另行询问。

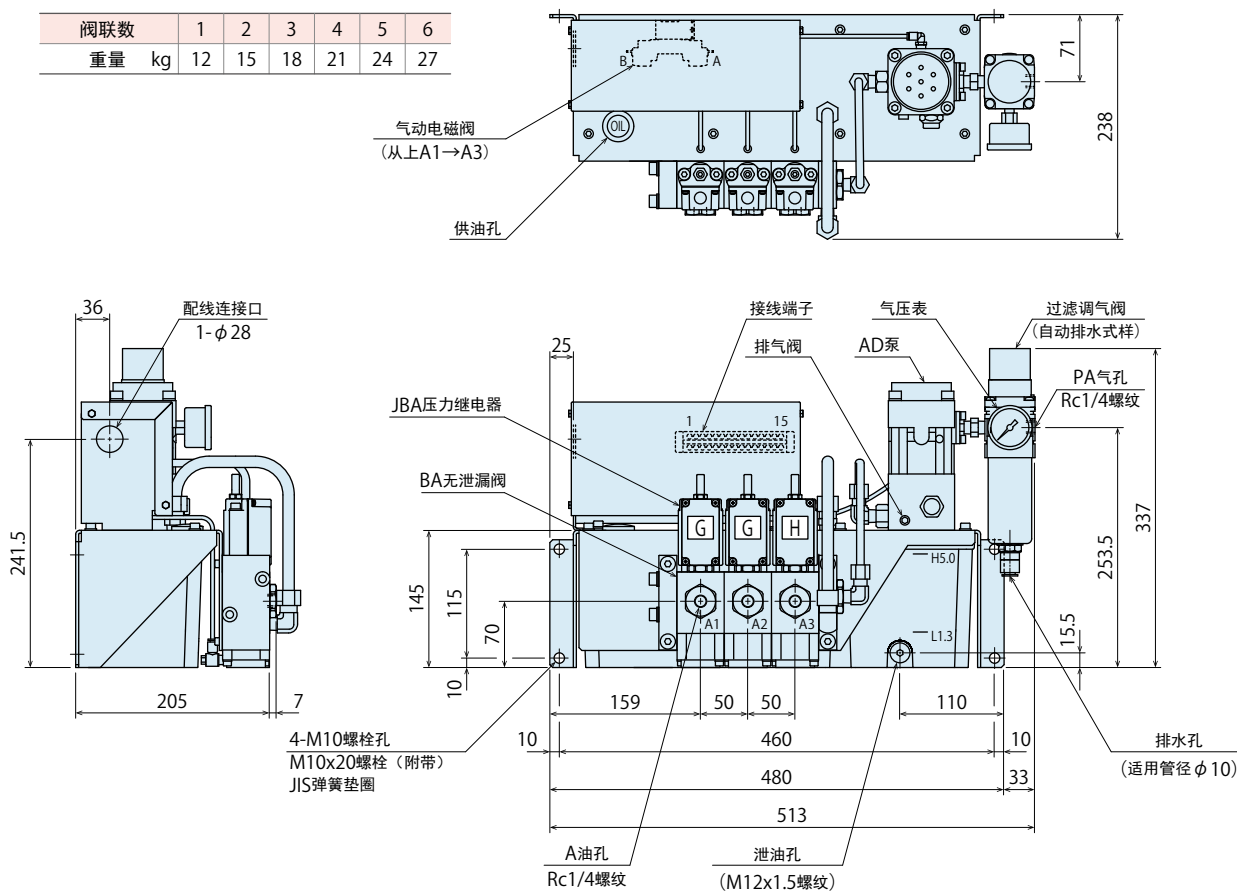
阀联数	1	2	3	4	5	6
重量 kg	11	14	17	20	23	26



● 外形尺寸：CPD

※ 本图表示CPDM000-2GH的标准型。
有关选项的外形尺寸等详情，请另行询问。

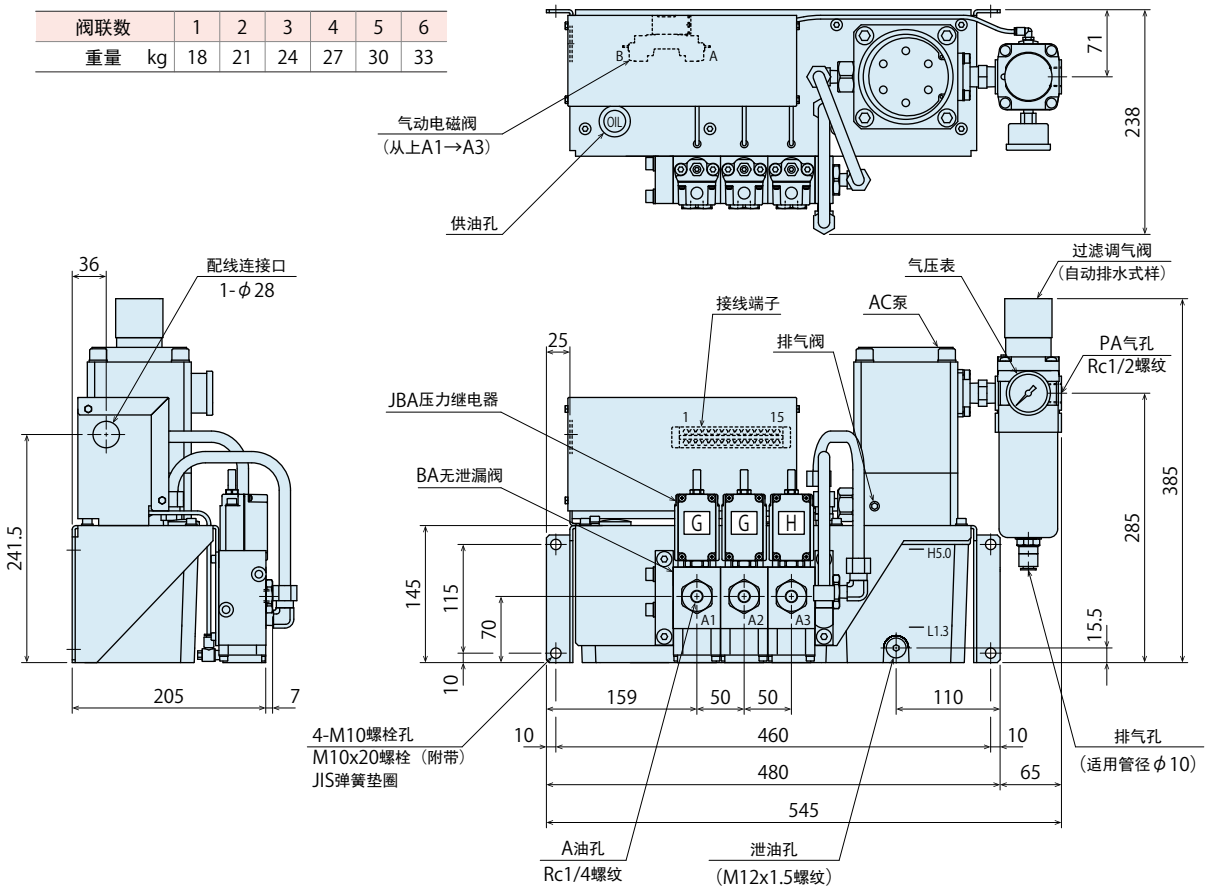
阀联数	1	2	3	4	5	6
重量 kg	12	15	18	21	24	27



外形尺寸：CPC

※ 本图表示CPCM000-2GH的标准型。
有关选项的外形尺寸等详情，请另行询问。

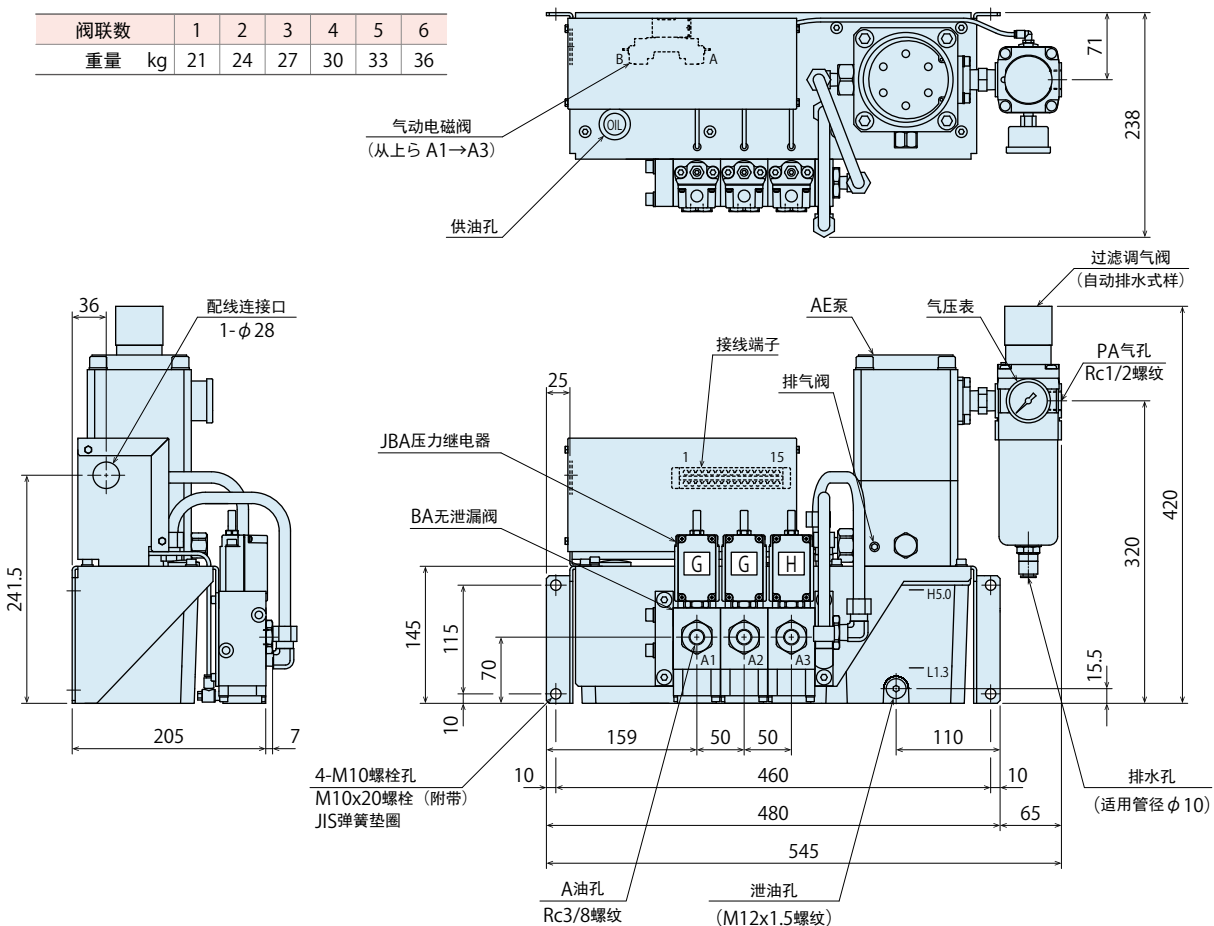
阀联数	1	2	3	4	5	6
重量 kg	18	21	24	27	30	33



外形尺寸：CPE

※ 本图表示CPEM000-2GH的标准型。
有关选项的外形尺寸等详情，请另行询问。

阀联数	1	2	3	4	5	6
重量 kg	21	24	27	30	33	36



夹模器
油压单元
操作控制面板

举模器
移模臂

附件

注意事项
公司介绍

夹模器

GA

GD

GDL

GBB

GBC

GBE

GBF

GBP

GBQ

GN

GHA

油压单元

CP

CR

CPB

CPD

CPC

CPE

CQC

CQE

泵单元

CB

CD

CC

无泄漏阀单元

BC

BH

MV

操作控制面板

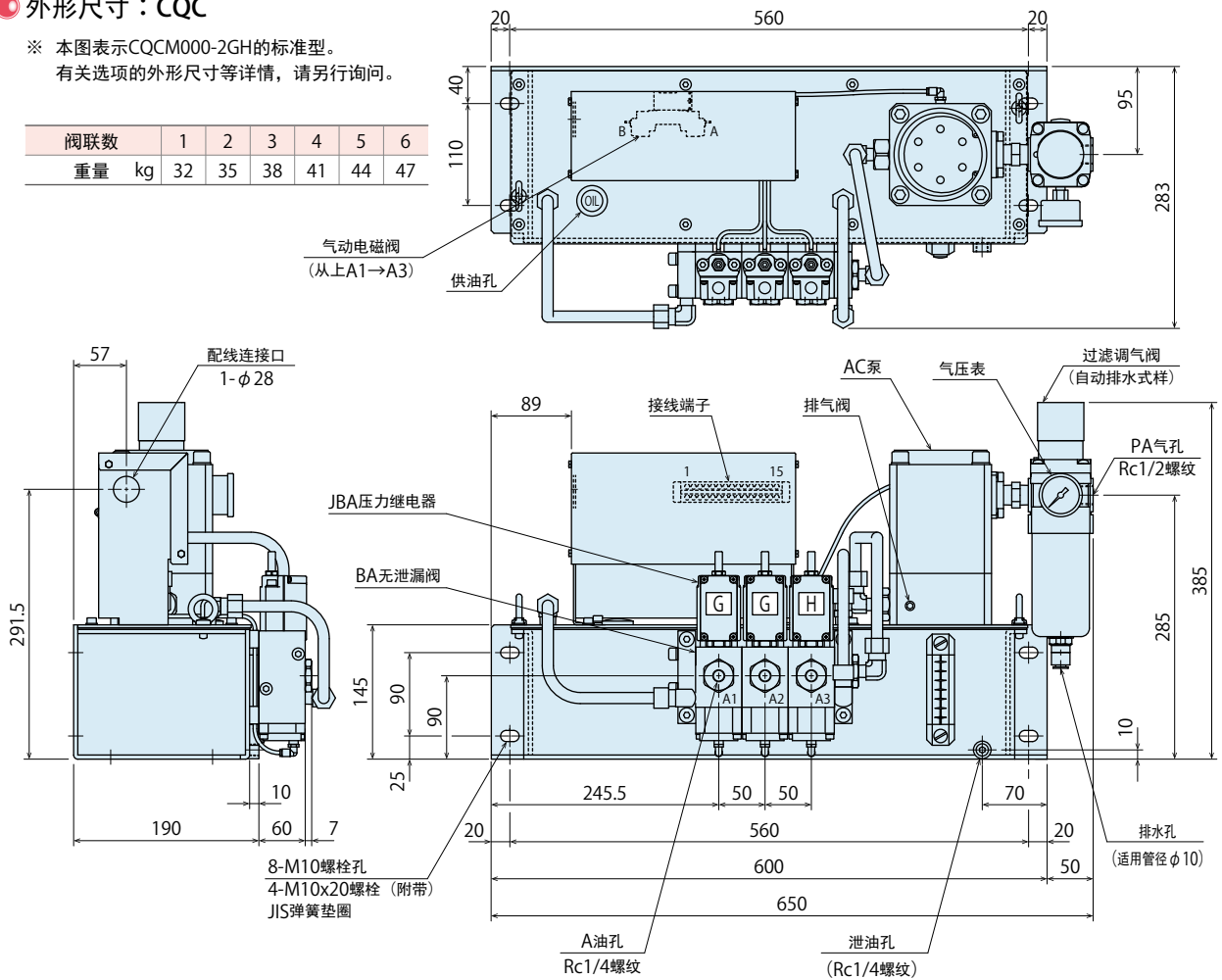
YP

YAA

● 外形尺寸：CQC

※ 本图表示CQCM000-2GH的标准型。
有关选项的外形尺寸等详情，请另行询问。

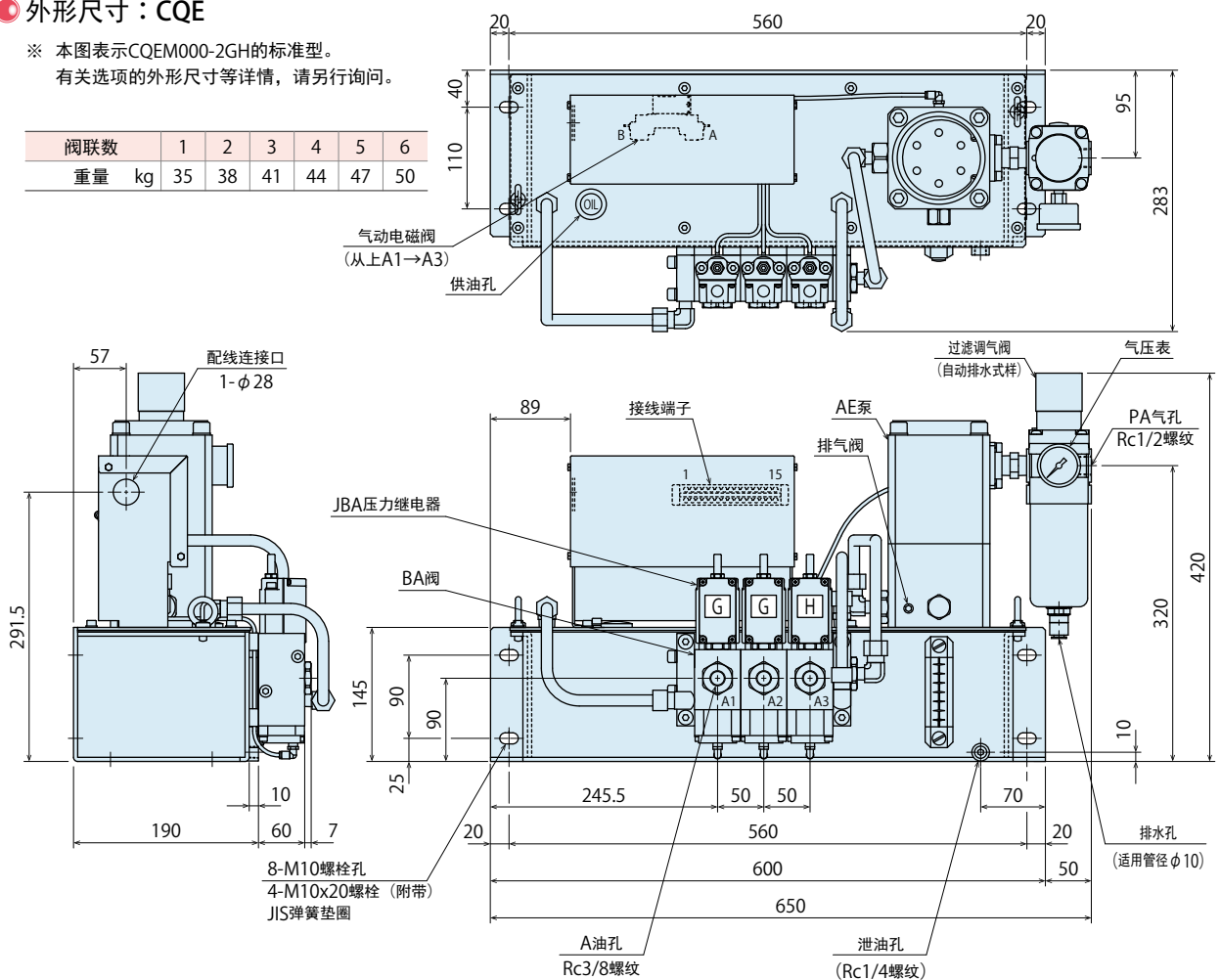
阀联数	1	2	3	4	5	6
重量 kg	32	35	38	41	44	47



● 外形尺寸：CQE

※ 本图表示CQEM000-2GH的标准型。
有关选项的外形尺寸等详情，请另行询问。

阀联数	1	2	3	4	5	6
重量 kg	35	38	41	44	47	50



夹模器
油压单元
操作控制面板

举模器
移模臂

附件

注意事项
公司介绍

夹模器

GA
GD
GDL
GBB
GBC
GBE
GBF
GBP
GBQ
GN
GHA

油压单元

CP
CR
CPB
CPD
CPC
CPE
CQC
CQE

泵单元

CB
CD
CC

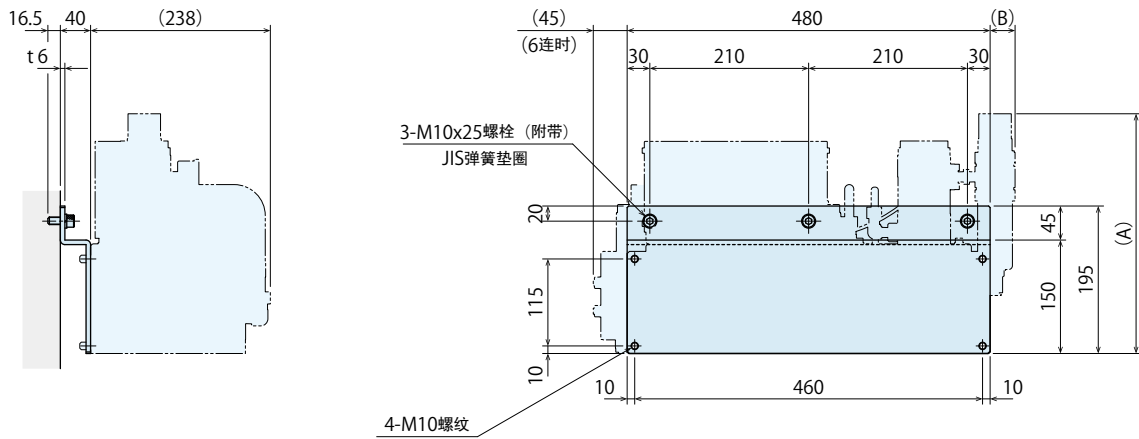
无泄漏阀单元

BC
BH
MV

操作控制面板

YP
YAA

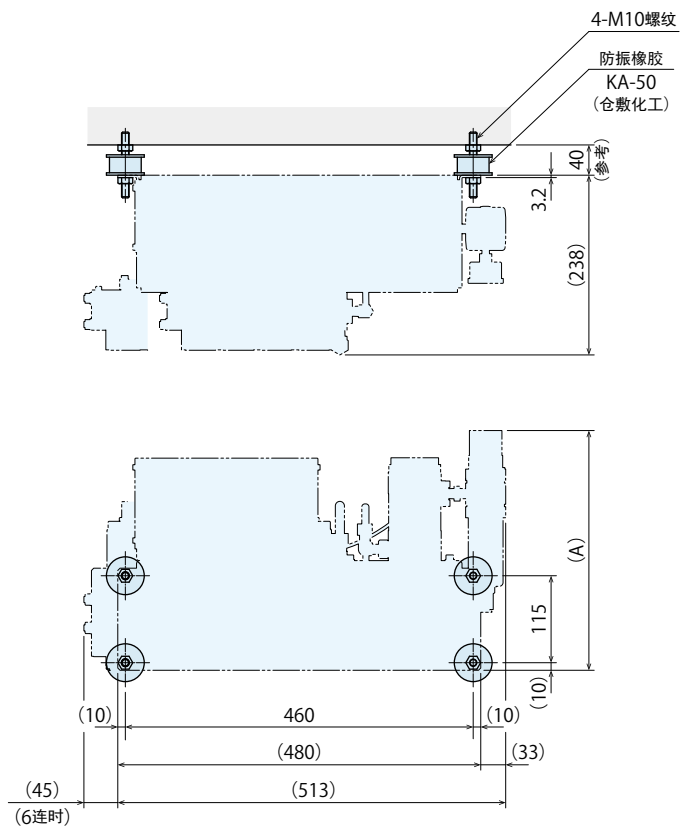
●外形尺寸：CPSH000（壁挂式）



(mm)

油压单元型号	尺寸A	尺寸B
CPB	317	33
CPD	337	33
CPC	385	65
CPE	420	65

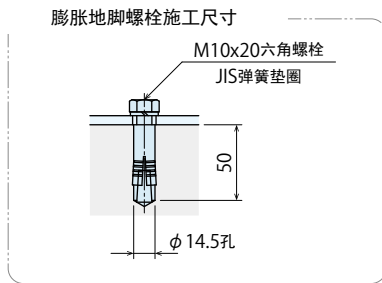
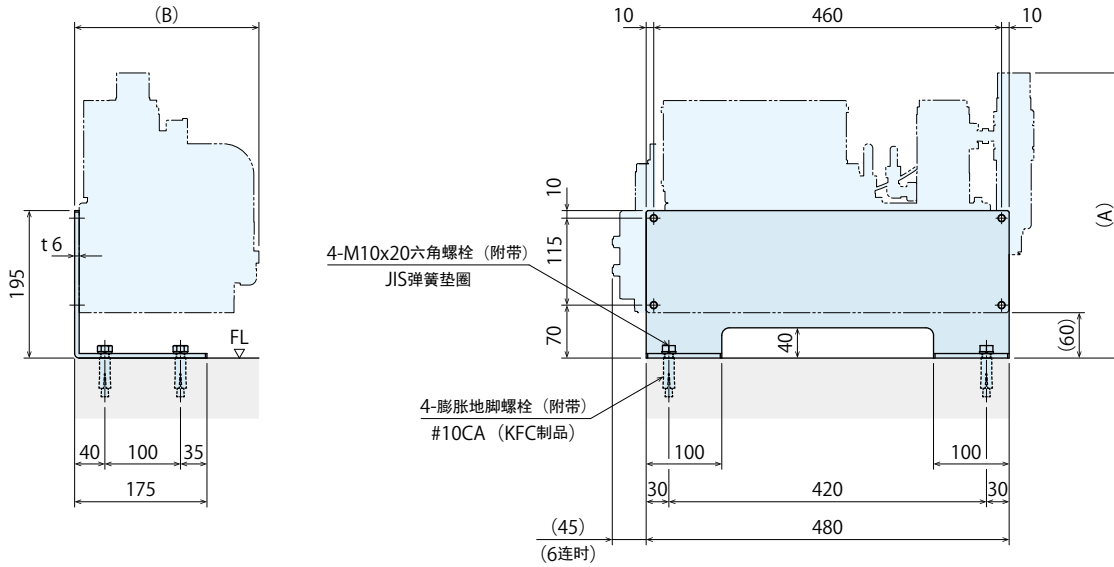
●外形尺寸：CPSR000（防振橡胶型）



(mm)

油压单元型号	尺寸A
CPB	317
CPD	337
CPC	385
CPE	420

● 外形尺寸：CPSV000（地面安装型）



油压单元型号	尺寸A	尺寸B
CPB	377	244
CPD	397	244
CPC	445	244
CPE	480	244

夹模器
油压单元
操作控制面板

举模器
移模臂

附件

注意事项
公司介绍

夹模器

GA

GD

GDL

GBB

GBC

GBE

GBF

GBP

GBQ

GN

GHA

油压单元

CP

CR

CPB

CPD

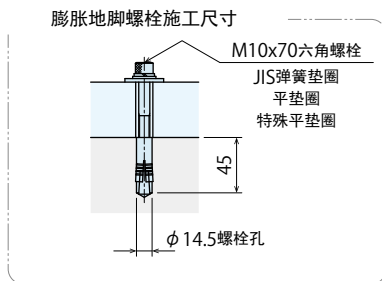
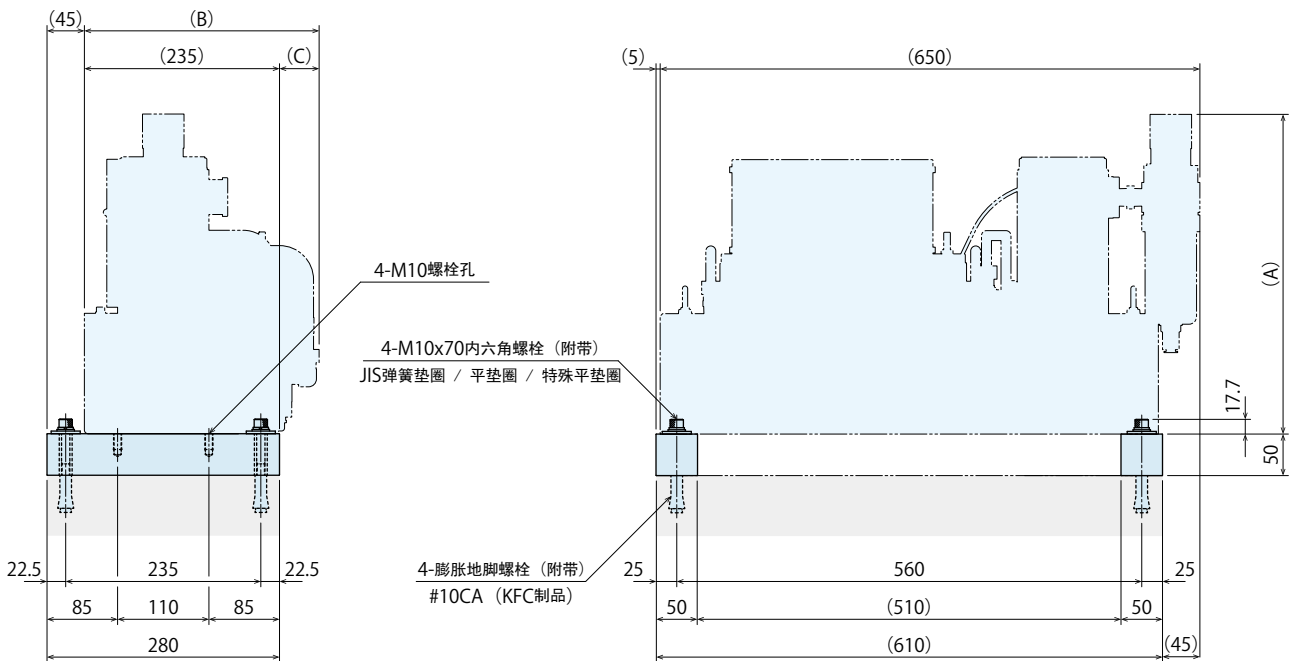
CPC

CPE

CQC

CQE

● 外形尺寸：CQSV000（地面安装型）



油压单元型号	尺寸A	尺寸B	尺寸C
CQC	385	283	48
CQE	420	283	48

泵单元

CB

CD

CC

无泄漏阀单元

BC

BH

MV

操作控制面板

YP

YAA

● 注意事项

● 安装施工方面的注意事项（液压系列通用）

1) 使用流体的确认

- 务请参照“液压油一览表”，选用适当的液压油。
- 如果所使用液压油的粘度高于液压油一览表(相对于ISO-VG-32的普通液压油)所示的液压油，动作时间就会延长。
- 在低温环境下使用时，液压油的粘度会增大，导致动作时间延长。

2) 配管前的处置

- 配管，管接头等部位必须彻底清洗干净之后方可投入使用。
- 回路中的异物或切削屑等会导致漏油或动作不良。
- 除部分阀门外，本公司产品不具备防止异物，杂物混入油压系统和配管内部的功能。

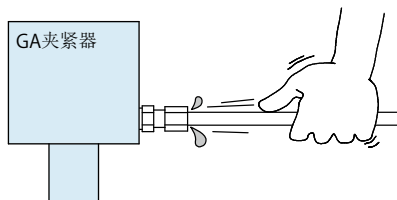
3) 密封胶带的缠绕方法

- 缠绕时请留接头顶部1~2个螺纹牙。
- 残留在回路内的密封胶带头会导致漏油或动作不正常等故障。
- 配管施工期间，请清洁作业环境，采取正确的施工方法，以免异物混入机器内部。

4) 排净油压回路内的空气

- 若在油压回路内混有大量空气的状态下投入使用，动作时间即会变得异常迟缓。
配管施工结束后，或者因泵的油箱变空而造成空气进入时，务请按照以下顺序将空气排净。

- ① 请将油压回路的供给油压调整到2MPa以下。
- ② 请将离夹模器・RQA/RA举模器最近的配管接头的螺母旋松一圈。
- ③ 请左右摇动配管，使配管连接部位松动，排出混入空气的液压油。



- ④ 将空气排净后拧紧配管接头的螺母。
- ⑤ 如在油压回路的最上端以及最末端附近进行排气处理，效果会更好。

5) 松动检查及加固作业

- 机器安装之初，螺栓，螺母等的拧紧力会因初期磨合而降低。
请适时进行松动检查和加固作业。

● 液压油一览表

厂商名称	ISO 粘度等级ISO-VG-32	
	耐用工作油	多用途通用油
Showa Shell Sekiyu	Tellus S2 M 32	Morlina S2 B 32
Idemitsu Kosan	Daphne Hydraulic Fluid 32	Daphne Super Multi Oil 32
JX Nippon Oil & Energy	Super Hyrando 32	Super Mulpus DX 32
Cosmo Oil	Cosmo Hydro AW32	Cosmo New Mighty Super 32
ExxonMobil	Mobil DTE 24	Mobil DTE 24 Light
Matsumura Oil	Hydol AW-32	
Castrol	Hyspin AWS 32	

注意事项 表中所列产品在日本以外可能不易买到，购买时请直接与生产厂家联系。

● 夹紧器的速度控制回路及注意事项

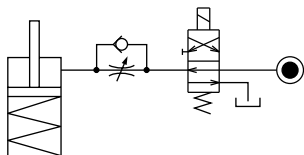


在设计控制夹紧器动作速度的油压回路之际，请注意以下要领。

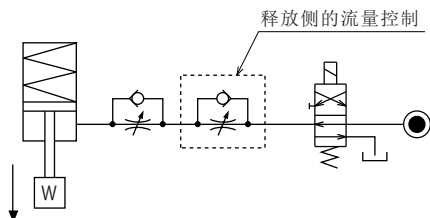
如果回路设计有误，将造成装置的误动作和损坏，故设计前一定要考虑周全。

● 单动夹紧器的速度控制回路

弹簧复位式单动夹紧器如果释放时的回路流量太小，将引起释放动作不正常（脉动或停止动作），或导致释放时间异常延长。因此，请使用内置单向阀的流量调整阀，只对锁紧动作时的流量进行控制。另外，对动作速度有限的夹紧器进行控制时，请尽可能在每个夹紧器上均设置流量调整阀。



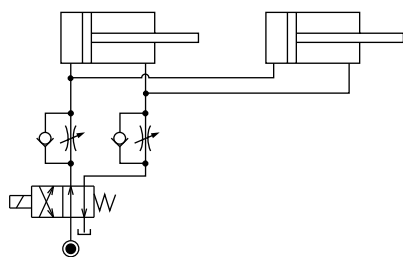
如果在释放时因释放动作方向存在负载而可能导致夹紧器受损，请使用内置单向阀的流量调整阀，对释放侧的流量也进行控制。



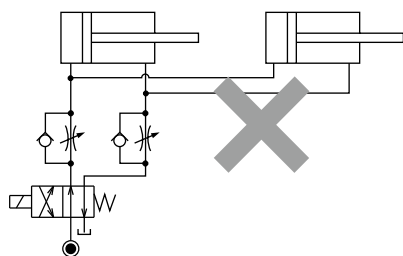
● 复动夹紧器的速度控制回路

对复动夹紧器进行速度控制时，请将夹紧侧和释放侧都设置为回油节流回路。采用进油节流回路进行速度控制时，易受液压回路中混入空气的影响而难以实施控制速度。

【回油节流回路】



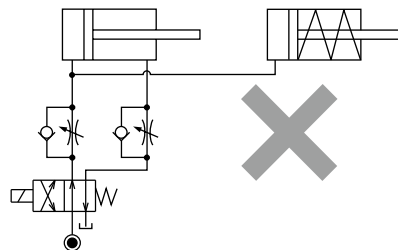
【进油节流回路】



但是，采用回油节流回路进行速度控制时，在设计液压回路时请考虑以下因素。

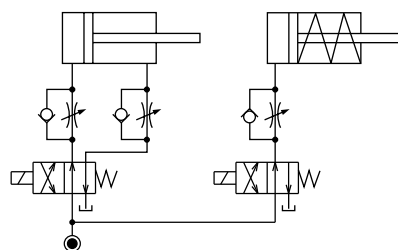
① 在同时使用复动夹紧器和单动夹紧器的系统中，原则上不能在同一回路中进行速度控制。

否则，可能会导致单动夹紧器的释放动作不正常或释放动作时间过长。



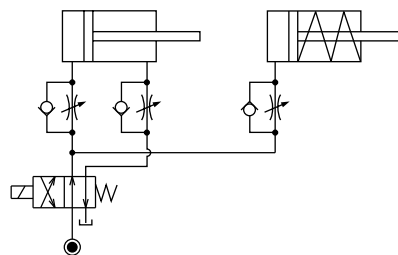
同时使用单动夹紧器和复动夹紧器时请参考下示回路。

○将控制回路各自分开。

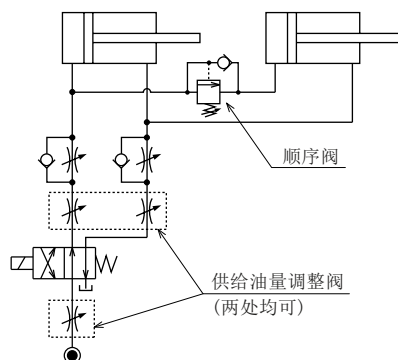


○设法避免复动夹紧器控制回路的影响。

但是，通向油箱的管路存在背压时，可能会出现复动夹紧器动作后单动夹紧器才动作的现象。



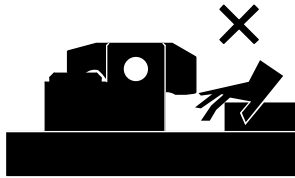
② 在回油节流回路的情况下，受供油量的影响，夹紧器动作过程中可能会出现回路内压上升的现象。用流量调节阀预先减少夹紧器的供油量，可防止回路内压升高。尤其是在设有顺序阀或动作确认压力开关的系统中，当回路内压上升并超过设定压力时，系统将无法动作，务请注意。



● 注意事项

● 操作方面的注意事项

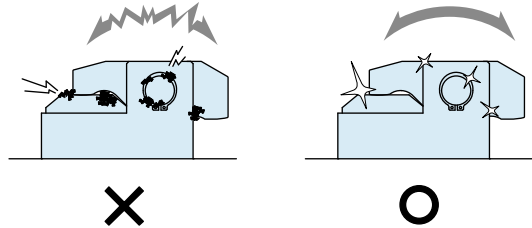
- 1) 请指派具备丰富知识和专业经验的员工操作使用。
 - 请指派具备丰富知识和经验的员工操作，使用了液压·气压装置的设备 and 装备，并对其进行维护保养。
- 2) 在安全措施尚未落实的情况下，严禁操作，拆卸机械设备。
 - ① 对机械设备和装置进行检查·维护前，必须认真确认是否已对被驱动物体采取了防止坠落措施和防止误动作措施。
 - ② 拆卸机器设备时，应确认是否落实了上述安全措施，同时应切断压力源和电源，确定油压·气压回路的压力为零后方可进行拆卸作业。
 - ③ 严禁对刚停止运行的设备进行拆卸作业，必须等到设备完全降温后再进行拆卸作业。
 - ④ 重新启动机械装置前应认真确认螺栓和各连接部位有无异常。
- 3) 为防止造成人身伤害，严禁接触动作中的夹模器。否则会导致手指夹伤或其他人身伤害事故。



- 4) 请勿擅自对本产品进行解体或改造。
 - 若擅自对本产品进行解体或改造，即使在质保期内发现问题厂方也概不负责。

● 保养·检查

- 1) 拆卸设备时必须切断压力源。
 - 拆卸装置时，必须认真确认是否已对被驱动物体采取了防止坠落措施和防止误动作等措施，同时应切断压力源和电源，确认油压·气压回路的压力为零后方可进行拆卸作业。
 - 重新启动机械装置前应认真确认螺栓和各连接部位有无异常。
- 2) 请定期对夹模器的周围进行清洁作业。
 - 在表面附着有污物的状态下使用会造成密封材料的损伤，并导致动作不正常，漏油等故障。



- 3) 采用自动对接方式长期进行油压的供给与分离时，回路中会混入空气，所以请定期对回路进行排气作业。
- 4) 请定期检查配管·安装螺栓·螺母·固定环·夹紧器有无松动现象，并应及时实施加固作业。
- 5) 请检查确认液压油是否存在老化现象。
- 6) 请检查确认装置有无异音，动作是否正常，顺畅。
 - 特别是长期闲置后重新启用时，更应对动作状况进行检查确认。
- 7) 请将本产品放置在阴凉干燥处进行保管。
- 8) 本产品的解体大修作业请委托本公司。

● 质量保证

1) 保修期

- 产品的保修期是从本厂发货后1年半，或者开始使用后1年内的较短一方为准。

2) 质保范围

- 保修期内因本公司的责任发生的故障或不良现象，均由本公司负责进行故障部分的更换或修理。

但是下记事项，因使用方管理不善而出现故障时，不属保修范围之内。

- ① 没有按规定条款进行定期检查及维护时。
- ② 因操作人员的判断失误，使用不当造成的故障。
- ③ 因用户不适当使用和操作而造成的故障。
(包括第三者不当行为造成的损坏等。)
- ④ 非本公司产品质量方面的原因造成的故障。
- ⑤ 自行进行改造，修理，或未经本公司同意擅自进行改造，修理而造成的故障。
- ⑥ 其他非本公司的责任造成的故障，例如自然灾害等引起的故障。
- ⑦ 因磨损，老化发生的备件费用或更换费用
(橡胶，塑料，密封材料以及部分电器部件等)

另外，因本公司产品故障造成的间接损失不在质保范围之内。

夹模器
油压单元
操作控制面板

举模器
移模臂

附件

注意事项
公司介绍

注意事项

安装施工方面的注意
事项 (液压系列)

液压油一览表

夹紧器的速度
控制回路

操作方面的注意事项

保养·检查

质量保证

公司介绍

公司概况

经营商品

沿革

销售网点

销售网点 Address

中国

 China 中国
 KOSMEK (CHINA) LTD.


中国現地法人

TEL.021-54253000 **FAX.021-54253709**

 上海市浦东新区浦三路21弄55号银亿滨江中心601室 200125
 Room 601, RIVERSIDE PYRAMID No.55, Lane 21, Pusan Rd, Pudong Shanghai 200125, China

 考世美（上海）貿易有限公司
 東莞事務所

TEL.0769-85300880

 广东省东莞市厚街镇厚街大道西122号之一鑫创动力大厦603室
 Room 603, Xinchuang Power Building (No. 122-1 West Houjie Avenue), Houjie Town, Dongguan City, Guangdong Province, China

 考世美（上海）貿易有限公司
 武漢事務所

TEL.15802172393

 湖北省武汉市蔡甸区沌口街道太子湖路266号创谷科技楼309室
 Room 309, Chuangu Technology Building, 266 Taizihu Rd, Zhuankou Subdistrict, Caidian District, Wuhan 430056, Hubei Province, China

海外销售网点

 Japan 日本
 总公司・工厂・海外销售部
 Overseas Sales

TEL. +81-78-991-5162 **FAX. +81-78-991-8787**
 〒651-2241 兵库县神户市西区室谷2丁目1番5号
 KOSMEK LTD. 1-5, 2-chome, Murotani, Nishi-ku, Kobe-city, Hyogo, 651-2241 Japan

 USA 美国
 KOSMEK (USA) LTD.

TEL. +1-630-620-7650 **FAX. +1-630-620-9015**
 650 Springer Drive, Lombard, IL 60148 USA

 Mexico 墨西哥
 墨西哥销售处
 KOSMEK USA MEXICO BRANCH OFFICE

TEL. +52-442-851-1377
 Av. Loma Pinal de Amoles 320-piso PH oficina 504 interior 13, Vista Dorada, 76060 Santiago de Querétaro, Qro. Mexico

 Europe 欧洲
 KOSMEK EUROPE GmbH

TEL. +43-463-287587 **FAX. +43-463-287587-20**
 Schleppeplatz 2 9020 Klagenfurt am Wörthersee Austria

 India 印度
 KOSMEK LTD. - INDIA

TEL. +91-9880561695
 4A/Old No:649, Ground Floor, 4th D cross, MM Layout, Kavalbyrasandra, RT Nagar, Bangalore -560032 India

 Thailand 泰国
 泰国事务所
 Thailand Representative Office

TEL. +66(0)2-059-2010
 No.139, Blue Chips Building, 4th Floor, Room No.422, Soi Sukhumvit 63 (Thong Lor 10), Sukhumvit Road, Khlong Tan Nuea, Wattana, Bangkok 10110, Thailand

 Taiwan 台湾(总代理)
 盈生贸易有限公司
 Full Life Trading Co., Ltd.

TEL. +886-2-82261860 **FAX. +886-2-82261890**
 台湾新北市中和區建八路2號 16F-4 (遠東世紀廣場)
 16F-4, No.2, Jian Ba Rd., Zhonghe District, New Taipei City Taiwan 23511

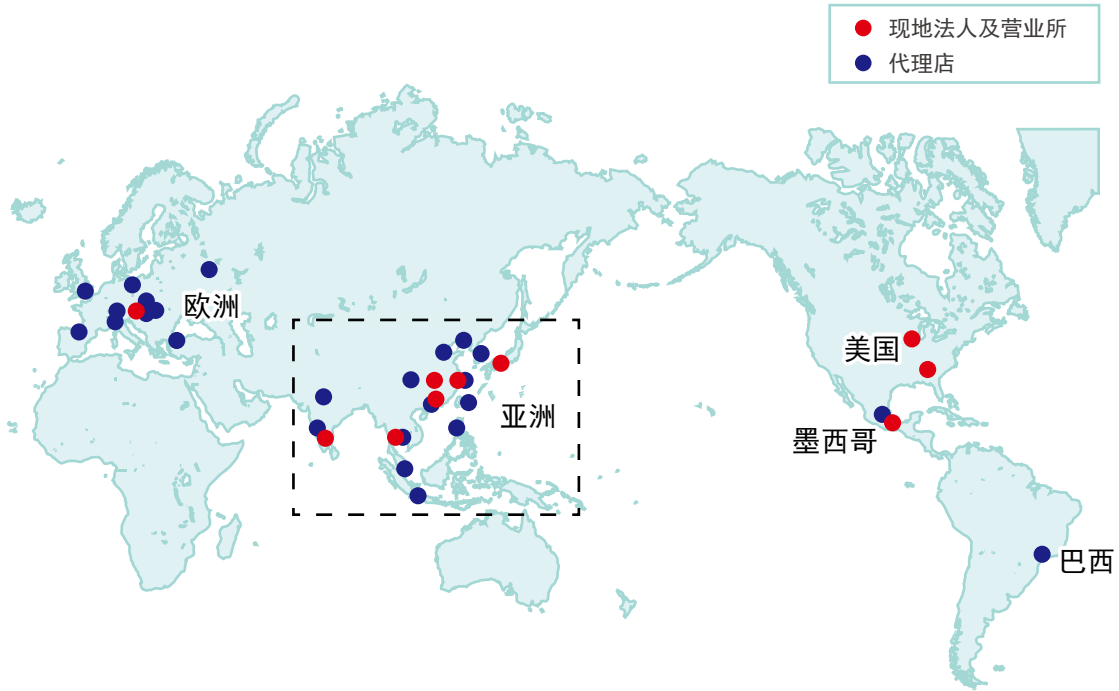
 Philippines 菲利宾(代理商)
 G.E.T. Inc, Phil.

TEL.+63-2-310-7286 **FAX. +63-2-310-7286**
 Victoria Wave Special Economic Zone Mt. Apo Building, Brgy. 186, North Caloocan City, Metro Manila, Philippines 1427

 Indonesia 印度尼西亚(总代理)
 PT. Yamata Machinery
 (Group of PT. Pandu Hydro Pneumatics)

TEL. +62-21-29628607 **FAX. +62-21-29628608**
 Delta Commercial Park I, Jl. Kenari Raya B-08, Desa Jayamukti, Kec. Cikarang Pusat Kab. Bekasi 17530 Indonesia

现地法人



亚洲

