

Pump Unit

泵单元

Model CB

Model CD

Model CC



与BC，BH无泄漏阀单元组合使用的气动泵单元。

通过使用考世美公司的泵单元，

只需供给工厂内的压缩空气即可简单地输出油压。

- 节能

仅在油压升压过程中驱动泵单元，升压结束后，气压和油压保持平衡，泵单元停止运行。
升压结束后的耗气量为零。

- 防止供给油压下降

一旦发生油压下降，油压和气压平衡泵立即启动补偿下降的油压。

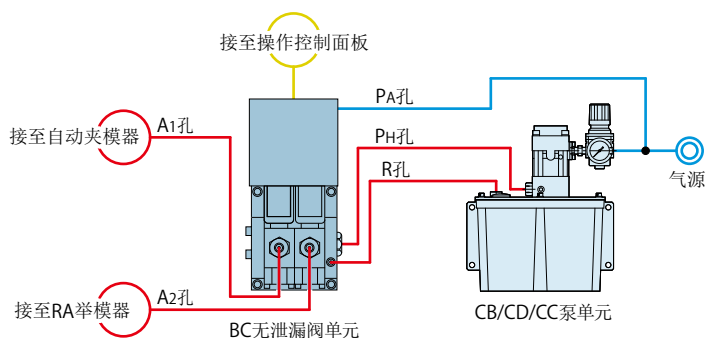
- 自由配置

与无泄漏阀单元（BC，BH）组合使用，可非常方便地供给和控制油压。

泵单元与无泄漏阀单元为分体式，所以能比一体式的CP/CR/CP□/CQ□单元更自由地进行配置。

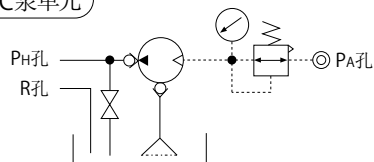
- 应用实例

与2回路式的BC无泄漏阀单元组合使用，
能分别控制自动夹紧器和RA模具提升装置。

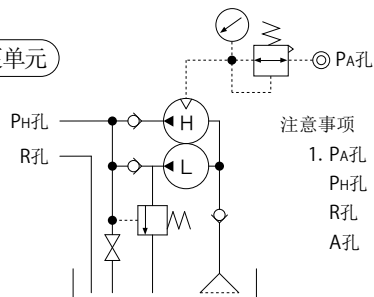


- 回路符号

CB/CC泵单元



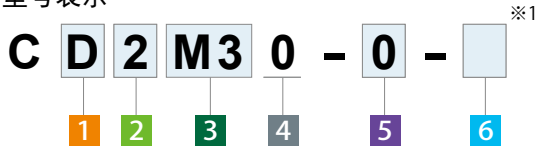
CD泵单元



注意事项

1. PA孔：气源
- PH孔：液压油
- R孔：排油口
- A孔：接至自动夹模器或RA举模器

型号表示



注意事项

- ※1. 非标对应品, 会在型号末尾标注-Z□□□□□。
关于特殊内容请另行咨询。

1 使用泵 (输出油量)

- B** : 使用泵AB7000-□
D : 使用泵AD7300-□
C : 使用泵AC7001-□

2 油箱容积

- 2** : 2ℓ (实际使用量 1.1ℓ) ※2
5 : 5ℓ (实际使用量 3.1ℓ)

注意事项

- ※2. **2** 油箱容积2:2ℓ 仅限于选择
1 使用泵**B**:AB7000-□, **D**:AD7300-□时。

3 常用压力代码

- 选择 **1** 使用泵**B**时 **0M**: 24.5 MPa供给气压=0.45 MPa
0N: 24.5 MPa供给气压=0.41 MPa 对应带压力保障阀BC无泄漏阀单元※3
- 选择 **1** 使用泵**D**时 **M3**: 24.5 MPa供给气压=0.45 MPa
N3: 24.5 MPa供给气压=0.41 MPa 对应带压力保障阀BC无泄漏阀单元※3
- 选择 **1** 使用泵**C**时 **0M**: 24.5 MPa供给气压=0.47 MPa
0N: 24.5 MPa供给气压=0.43 MPa 对应带压力保障阀BC无泄漏阀单元※3

注意事项

- ※3. 在高温环境下使用时, 往往会因油温变化而导致压力变动, 请选择附带恒压阀的油压单元

4 设计编号

- 0** : 是指产品的版本信息。

5 流体代码

- 0** : 普通液压油 (相当于ISO粘度等级的ISO-VG-32)
S : 硅油
G : 水-乙二醇 (油箱是铁制的。)

- ※需使用其他流体时, 请另行询问。

6 选配项

- 无符号 : 标准 (空气调节器)
D : 带过滤调节器 (自动引流式)
Q : 带液位开关
N : 配管口NPT螺纹, 压力表PSI/MPa并记
P : 压力表PSI/MPa并记

- ※有关选配项的详情, 请另行询问。

- ※选择选项**N**时, 规格说明书以及其他资料的
各个尺寸均以in (英寸)标记。

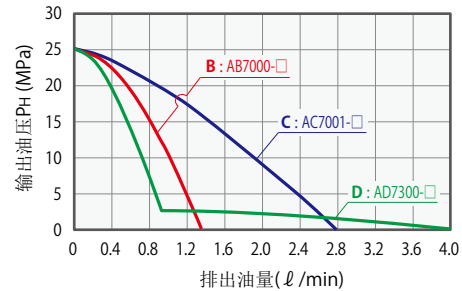
规格

型号	CB□0M0	CB□0N0	CD□M30	CD□N30	CC50M0	CC50N0		
常用油压	25 MPa							
耐压	37 MPa							
油箱容积	2 : 2ℓ (实际使用量 1.1ℓ)			5 : 5ℓ (实际使用量 3.1ℓ)				
使用温度	0 ~ 70 °C							
工作频率	20次/日以下 升压时间: 2.5分/次以下							
主要配置设备	泵	型号	AB7000-□		AD7300-□		AC7001-□	
		设定输出压力	25 MPa	22.5 MPa	25 MPa	22.5 MPa	25 MPa	22.5 MPa
		无负荷时的输出油量	1.36 ℓ/min	1.32 ℓ/min	4.00 ℓ/min	3.74 ℓ/min	2.79 ℓ/min	2.70 ℓ/min
		设定供给气压	0.45 MPa	0.41 MPa	0.45 MPa	0.41 MPa	0.47 MPa	0.43 MPa
	吸油过滤器	空气消耗量	max. 0.4 m ³ (Normal)/min				max. 1.0 m ³ (Normal)/min	
		型号	JF1030					
重量	kg	6	7.5	7	8.5	14		

注意事项

- 如果所使用液压油的粘度高于液压油一览表 (相对于ISO-VG-32的普通液压油) 所示液压油, 动作时间就会延长。
- 在低温环境下使用时, 液压油的粘度增大, 动作时间就会延长。
- 使用的空气湿度过高, 或者气源处于整个管道系统的末端时, 必须安装带自动引流式的空气过滤器。
- 在油压回路中安装压力表时, 为防止因脉冲高压损坏压力表, 请安装缓冲调节器, 或者使用注油 (甘油) 的压力表。
- 为方便日后更换液压油, 液压单元底面应确保与油箱高度相等的空间。
(以便清洁油箱以及加固吸油过滤器。)
- 本产品不适用于连续运转 (循环回路·开放回路)。必须在闭回路中使用。
- 若在油压回路中使用市场上销售的油压阀, 往往会因阀的内部泄漏而造成泵无法实现平衡停止, 导致寿命变短。
请使用本公司生产的油压阀。

泵性能曲线



夹模器
油压单元
操作控制面板

举模器
移模臂

附件

注意事项
公司介绍

夹模器

GA
GD
GDL
GDB
GBC
GBE
GBF
GBP
GBQ
GN
GHA

油压单元

CP
CR
CPB
CPD
CPC
CPE
CQC
CQE

泵单元

CB
CD
CC

无泄漏阀单元

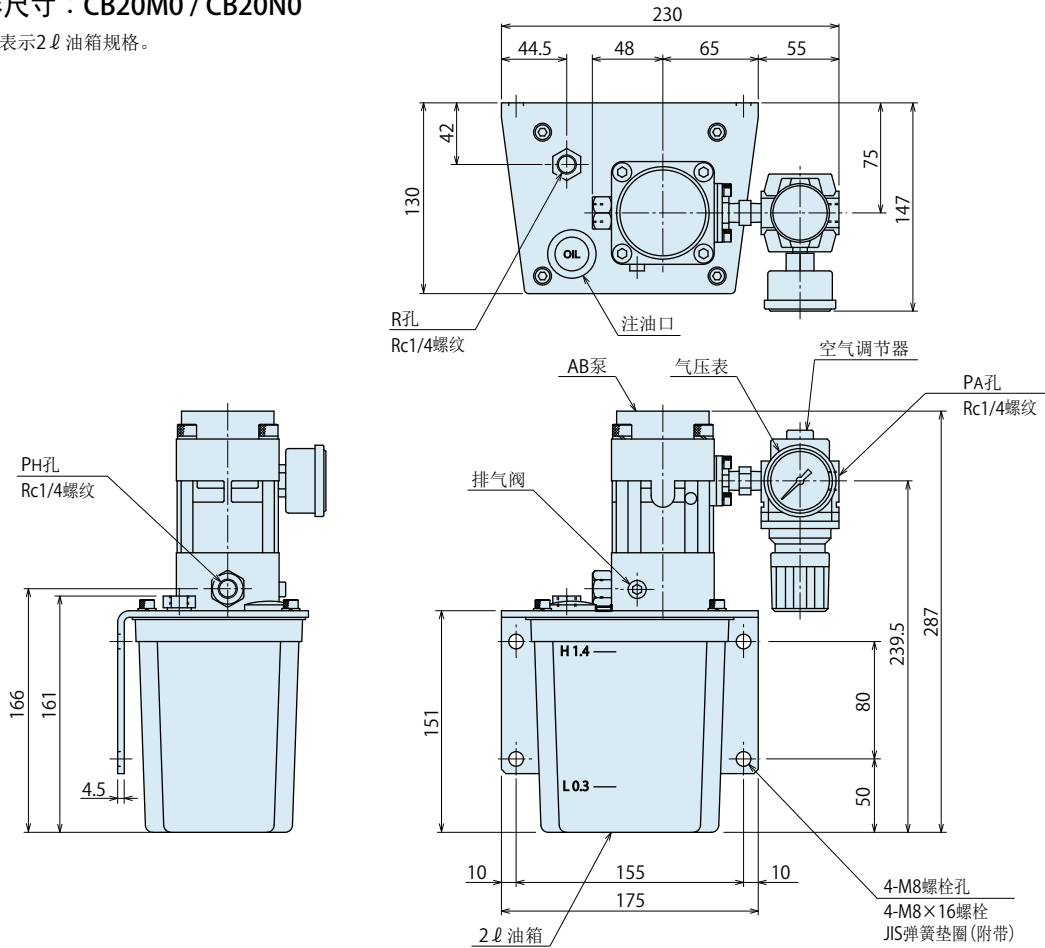
BC
BH
MV

操作控制面板

YP
YAA

● 外形尺寸：CB20M0 / CB20N0

※本图表示2ℓ油箱规格。

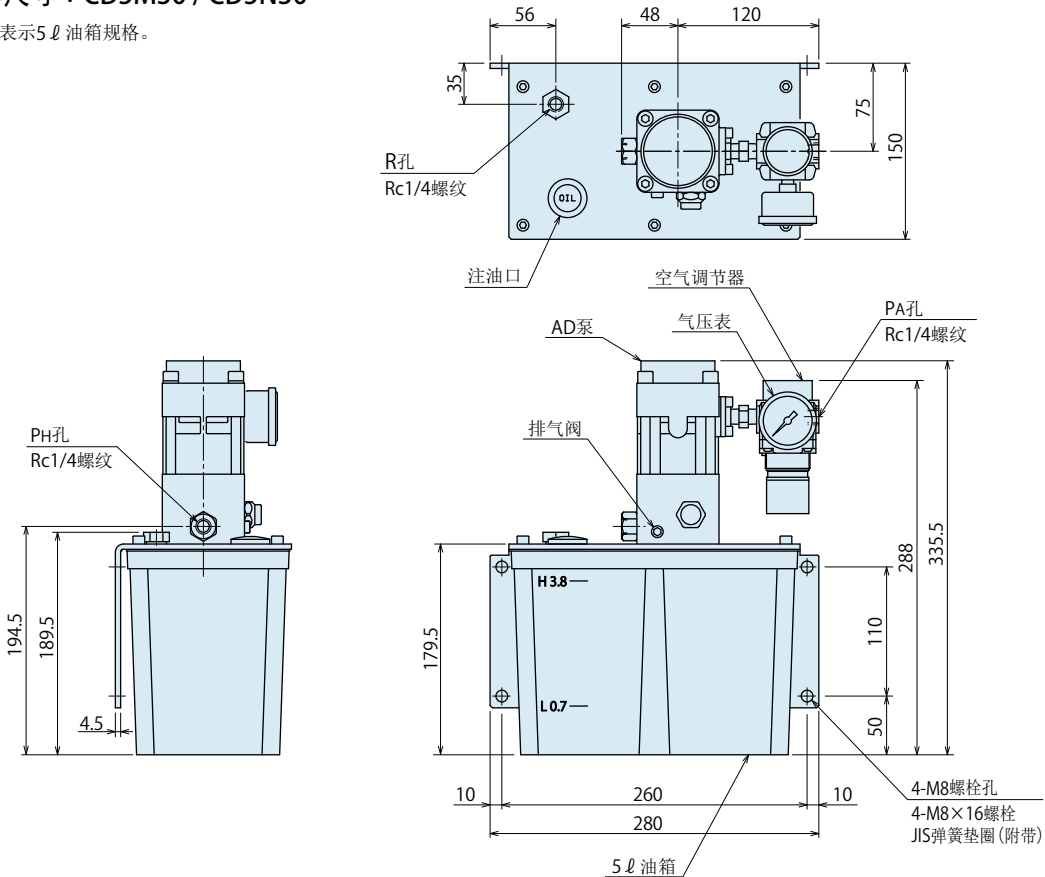


注意事项

1. 需使用本图以外的规格 (5ℓ油箱, 水-乙二醇, 带过滤调节阀/带液位开关) 时, 请另行询问。

● 外形尺寸：CD5M30 / CD5N30

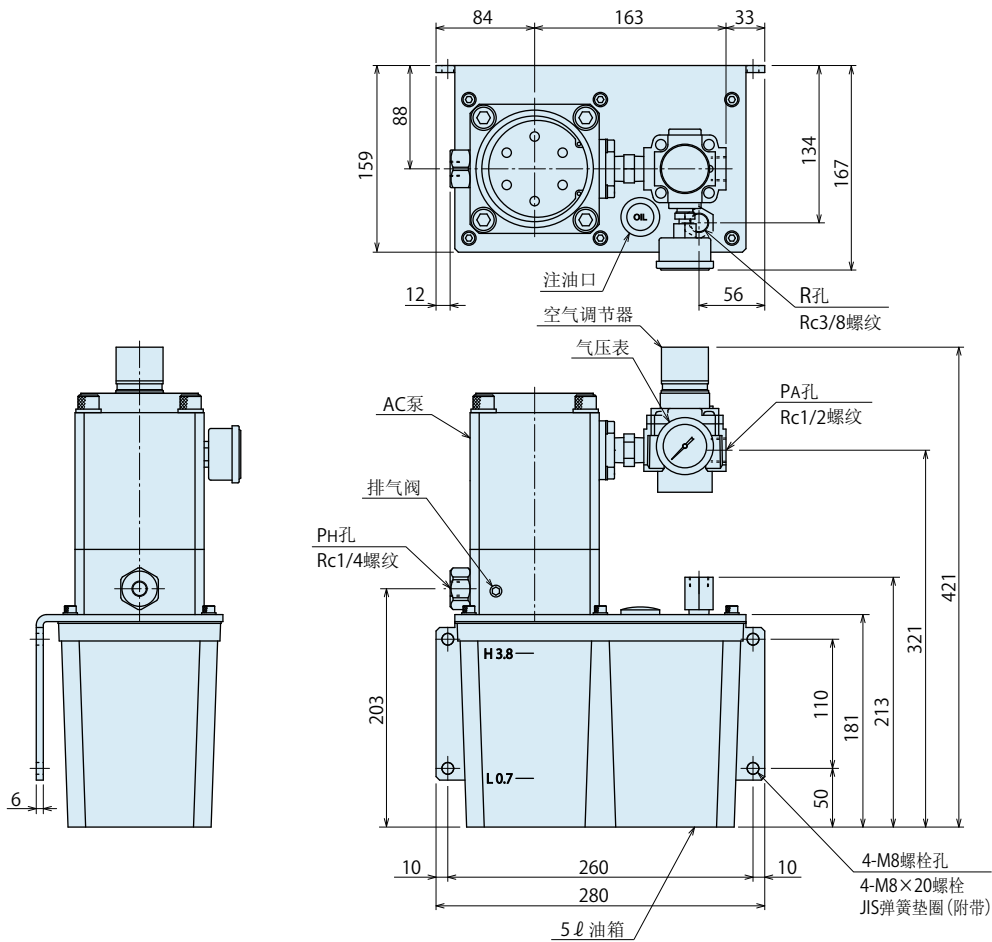
※本图表示5ℓ油箱规格。



注意事项

1. 需使用本图以外的规格 (2ℓ油箱, 水-乙二醇, 带过滤调节阀/带液位开关) 时, 请另行咨询。

● 外形尺寸：CC50M0 / CC50N0



注意事项

1. 需使用本图以外的规格（水-乙二醇，带过滤调压阀/带液位开关）时，请另行询问。

夹模器
油压单元
操作控制面板

举模器
移模臂

附件

注意事项
公司介绍

夹模器

- GA
- GD
- GDL
- GBB
- GBC
- GBE
- GBF
- GBP
- GBQ
- GN
- GHA

油压单元

- CP
- CR
- CPB
- CPD
- CPC
- CPE
- CQC
- CQE

泵单元

- CB
- CD
- CC

无泄漏单元

- BC
- BH
- MV

操作控制面板

- YP
- YAA

● 注意事项

● 安装施工方面的注意事项（液压系列通用）

1) 使用流体的确认

- 务请参照“液压油一览表”，选用适当的液压油。
- 如果所使用液压油的粘度高于液压油一览表(相对于ISO-VG-32的普通液压油)所示的液压油，动作时间就会延长。
- 在低温环境下使用时，液压油的粘度会增大，导致动作时间延长。

2) 配管前的处置

- 配管，管接头等部位必须彻底清洗干净之后方可投入使用。
- 回路中的异物或切削屑等会导致漏油或动作不良。
- 除部分阀门外，本公司产品不具备防止异物，杂物混入油压系统和配管内部的功能。

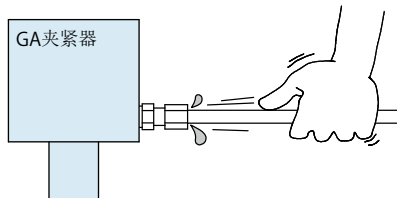
3) 密封胶带的缠绕方法

- 缠绕时请留接头顶部1~2个螺纹牙。
- 残留在回路内的密封胶带头会导致漏油或动作不正常等故障。
- 配管施工期间，请清洁作业环境，采取正确的施工方法，以免异物混入机器内部。

4) 排净油压回路内的空气

- 若在油压回路内混有大量空气的状态下投入使用，动作时间即会变得异常迟缓。
配管施工结束后，或者因泵的油箱变空而造成空气进入时，务请按照以下顺序将空气排净。

- ① 请将油压回路的供给油压调整到2MPa以下。
- ② 请将离夹模器・RQA/RA举模器最近的配管接头的螺母旋松一圈。
- ③ 请左右摇动配管，使配管连接部位松动，排出混入空气的液压油。



- ④ 将空气排净后拧紧配管接头的螺母。
- ⑤ 如在油压回路的最上端以及最末端附近进行排气处理，效果会更好。

5) 松动检查及加固作业

- 机器安装之初，螺栓，螺母等的拧紧力会因初期磨合而降低。
请适时进行松动检查和加固作业。

● 液压油一览表

厂商名称	ISO 粘度等级ISO-VG-32	
	耐用工作油	多用途通用油
Showa Shell Sekiyu	Tellus S2 M 32	Morlina S2 B 32
Idemitsu Kosan	Daphne Hydraulic Fluid 32	Daphne Super Multi Oil 32
JX Nippon Oil & Energy	Super Hyrando 32	Super Mulpus DX 32
Cosmo Oil	Cosmo Hydro AW32	Cosmo New Mighty Super 32
ExxonMobil	Mobil DTE 24	Mobil DTE 24 Light
Matsumura Oil	Hydol AW-32	
Castrol	Hyspin AWS 32	

注意事项 表中所列产品在日本以外可能不易买到，购买时请直接与生产厂家联系。

● 夹紧器的速度控制回路及注意事项

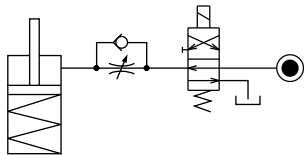


在设计控制夹紧器动作速度的油压回路之际，请注意以下要领。

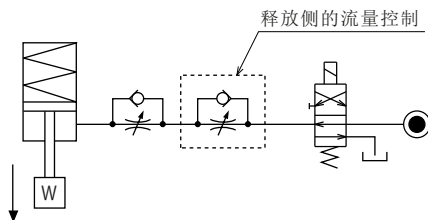
如果回路设计有误，将造成装置的误动作和损坏，故设计前一定要考虑周全。

● 单动夹紧器的速度控制回路

弹簧复位式单动夹紧器如果释放时的回路流量太小，将引起释放动作不正常（脉动或停止动作），或导致释放时间异常延长。因此，请使用内置单向阀的流量调整阀，只对锁紧动作时的流量进行控制。另外，对动作速度有限的夹紧器进行控制时，请尽可能在每个夹紧器上均设置流量调整阀。



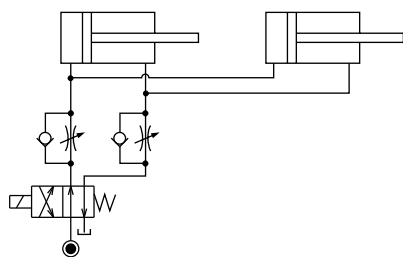
如果在释放时因释放动作方向存在负载而可能导致夹紧器受损，请使用内置单向阀的流量调整阀，对释放侧的流量也进行控制。



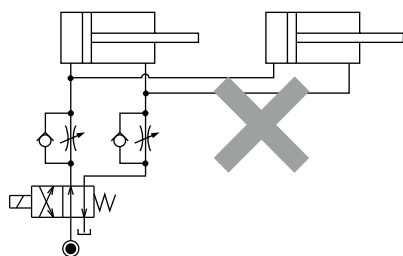
● 复动夹紧器的速度控制回路

对复动夹紧器进行速度控制时，请将夹紧侧和释放侧都设置为回油节流回路。采用进油节流回路进行速度控制时，易受液压回路中混入空气的影响而难以实施控制速度。

【回油节流回路】



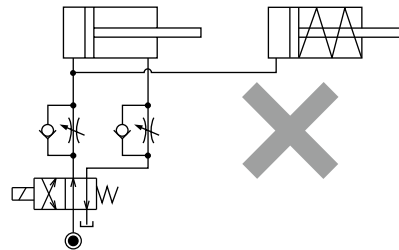
【进油节流回路】



但是，采用回油节流回路进行速度控制时，在设计液压回路时请考虑以下因素。

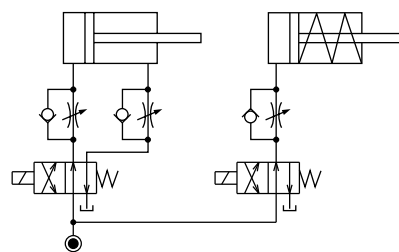
- ① 在同时使用复动夹紧器和单动夹紧器的系统中，原则上不能在同一回路中进行速度控制。

否则，可能会导致单动夹紧器的释放动作不正常或释放动作时间过长。



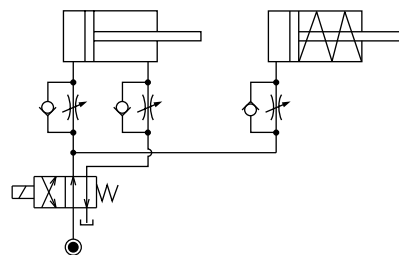
同时使用单动夹紧器和复动夹紧器时请参考下示回路。

- 将控制回路各自分开。

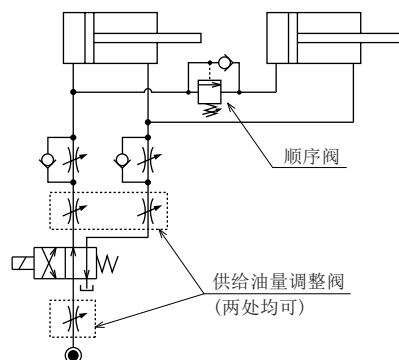


- 设法避免复动夹紧器控制回路的影响。

但是，通向油箱的管路存在背压时，可能会出现复动夹紧器动作后单动夹紧器才动作的现象。



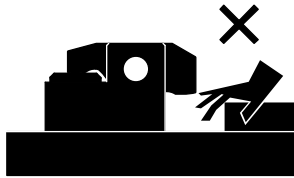
- ② 在回油节流回路的情况下，受供油量的影响，夹紧器动作过程中可能会出现回路内压上升的现象。用流量调节阀预先减少夹紧器的供油量，可防止回路内压升高。尤其是在设有顺序阀或动作确认压力开关的系统中，当回路内压上升并超过设定压力时，系统将无法动作，务请注意。



● 注意事项

● 操作方面的注意事项

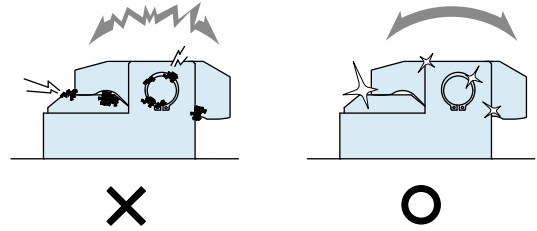
- 1) 请指派具备丰富知识和专业经验的员工操作使用。
 - 请指派具备丰富知识和经验的员工操作，使用了液压·气压装置的设备 and 装备，并对其进行维护保养。
- 2) 在安全措施尚未落实的情况下，严禁操作，拆卸机械设备。
 - ① 对机械设备和装置进行检查·维护前，必须认真确认是否已对被驱动物体采取了防止坠落措施和防止误动作措施。
 - ② 拆卸机器设备时，应确认是否落实了上述安全措施，同时应切断压力源和电源，确定油压·气压回路的压力为零后方可进行拆卸作业。
 - ③ 严禁对刚停止运行的设备进行拆卸作业，必须等到设备完全降温后再进行拆卸作业。
 - ④ 重新启动机械装置前应认真确认螺栓和各连接部位有无异常。
- 3) 为防止造成人身伤害，严禁接触动作中的夹模器。否则会导致手指夹伤或其他人身伤害事故。



- 4) 请勿擅自对本产品进行解体或改造。
 - 若擅自对本产品进行解体或改造，即使在质保期内发现问题厂方也概不负责。

● 保养·检查

- 1) 拆卸设备时必须切断压力源。
 - 拆卸装置时，必须认真确认是否已对被驱动物体采取了防止坠落措施和防止误动作等措施，同时应切断压力源和电源，确认油压·气压回路的压力为零后方可进行拆卸作业。
 - 重新启动机械装置前应认真确认螺栓和各连接部位有无异常。
- 2) 请定期对夹模器的周围进行清洁作业。
 - 在表面附着有污物的状态下使用会造成密封材料的损伤，并导致动作不正常，漏油等故障。



- 3) 采用自动对接方式长期进行油压的供给与分离时，回路中会混入空气，所以请定期对回路进行排气作业。
- 4) 请定期检查配管·安装螺栓·螺母·固定环·夹紧器有无松动现象，并应及时实施加固作业。
- 5) 请检查确认液压油是否存在老化现象。
- 6) 请检查确认装置有无异音，动作是否正常，顺畅。
 - 特别是长期闲置后重新启用时，更应对动作状况进行检查确认。
- 7) 请将本产品放置在阴凉干燥处进行保管。
- 8) 本产品的解体大修作业请委托本公司。

● 质量保证

1) 保修期

- 产品的保修期是从本厂发货后1年半，或者开始使用后1年内的较短一方为准。

2) 质保范围

- 保修期内因本公司的责任发生的故障或不良现象，均由本公司负责进行故障部分的更换或修理。

但是下记事项，因使用方管理不善而出现故障时，不属保修范围之内。

- ① 没有按规定条款进行定期检查及维护时。
- ② 因操作人员的判断失误，使用不当造成的故障。
- ③ 因用户不适当使用和操作而造成的故障。
(包括第三者不当行为造成的损坏等。)
- ④ 非本公司产品质量方面的原因造成的故障。
- ⑤ 自行进行改造，修理，或未经本公司同意擅自进行改造，修理而造成的故障。
- ⑥ 其他非本公司的责任造成的故障，例如自然灾害等引起的故障。
- ⑦ 因磨损，老化发生的备件费用或更换费用
(橡胶，塑料，密封材料以及部分电器部件等)

另外，因本公司产品故障造成的间接损失不在质保范围之内。

夹模器
油压单元
操作控制面板

举模器
移模臂

附件

注意事项
公司介绍

注意事项

安装施工方面的注意
事项 (液压系列)

液压油一览表

夹紧器的速度
控制回路

操作方面的注意事项

保养·检查

质量保证

公司介绍

公司概况

经营商品

沿革

销售网点

销售网点 Address

中国

 China 中国
 KOSMEK (CHINA) LTD.


中国現地法人

TEL.021-54253000 **FAX.021-54253709**

 上海市浦东新区浦三路21弄55号银亿滨江中心601室 200125
 Room 601, RIVERSIDE PYRAMID No.55, Lane 21, Pusan Rd, Pudong Shanghai 200125, China

 考世美（上海）貿易有限公司
 東莞事務所

TEL.0769-85300880

 广东省东莞市厚街镇厚街大道西122号之一鑫创动力大厦603室
 Room 603, Xinchuang Power Building (No. 122-1 West Houjie Avenue), Houjie Town, Dongguan City, Guangdong Province, China

 考世美（上海）貿易有限公司
 武漢事務所

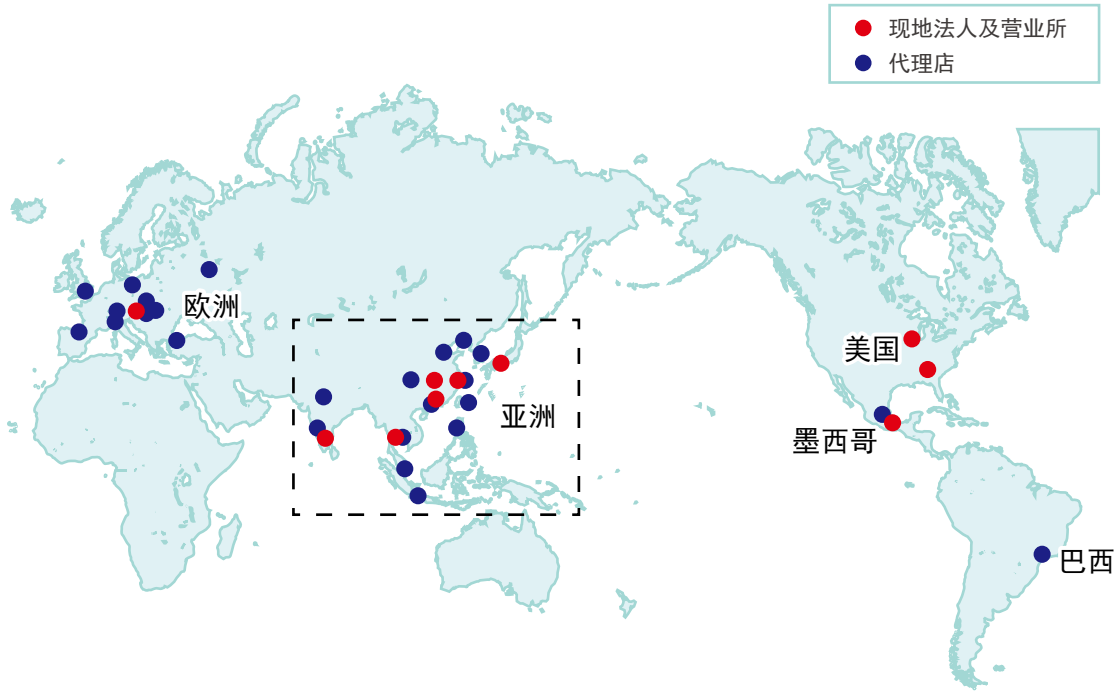
TEL.15802172393

 湖北省武汉市蔡甸区沌口街道太子湖路266号创谷科技楼309室
 Room 309, Chuangu Technology Building, 266 Taizihu Rd, Zhuankou Subdistrict, Caidian District, Wuhan 430056, Hubei Province, China

海外销售网点

Japan 日本 总公司・工厂・海外销售部 Overseas Sales	TEL. +81-78-991-5162 FAX. +81-78-991-8787 〒651-2241 兵库县神户市西区室谷2丁目1番5号 KOSMEK LTD. 1-5, 2-chome, Murotani, Nishi-ku, Kobe-city, Hyogo, 651-2241 Japan
USA 美国 KOSMEK (USA) LTD.	TEL. +1-630-620-7650 FAX. +1-630-620-9015 650 Springer Drive, Lombard, IL 60148 USA
Mexico 墨西哥 墨西哥销售处 KOSMEK USA MEXICO BRANCH OFFICE	TEL. +52-442-851-1377 Av. Loma Pinal de Amoles 320-piso PH oficina 504 interior 13, Vista Dorada, 76060 Santiago de Querétaro, Qro. Mexico
Europe 欧洲 KOSMEK EUROPE GmbH	TEL. +43-463-287587 FAX. +43-463-287587-20 Schleppeplatz 2 9020 Klagenfurt am Wörthersee Austria
India 印度 KOSMEK LTD. - INDIA	TEL. +91-9880561695 4A/Old No:649, Ground Floor, 4th D cross, MM Layout, Kavalbyrasandra, RT Nagar, Bangalore -560032 India
Thailand 泰国 泰国事务所 Thailand Representative Office	TEL. +66(0)2-059-2010 No.139, Blue Chips Building, 4th Floor, Room No.422, Soi Sukhumvit 63 (Thong Lor 10), Sukhumvit Road, Khlong Tan Nuea, Wattana, Bangkok 10110, Thailand
Taiwan 台湾(总代理) 盈生贸易有限公司 Full Life Trading Co., Ltd.	TEL. +886-2-82261860 FAX. +886-2-82261890 台湾新北市中和區建八路2號 16F-4 (遠東世紀廣場) 16F-4, No.2, Jian Ba Rd., Zhonghe District, New Taipei City Taiwan 23511
Philippines 菲律宾(代理商) G.E.T. Inc, Phil.	TEL.+63-2-310-7286 FAX. +63-2-310-7286 Victoria Wave Special Economic Zone Mt. Apo Building, Brgy. 186, North Caloocan City, Metro Manila, Philippines 1427
Indonesia 印度尼西亚(总代理) PT. Yamata Machinery (Group of PT. Pandu Hydro Pneumatics)	TEL. +62-21-29628607 FAX. +62-21-29628608 Delta Commercial Park I, Jl. Kenari Raya B-08, Desa Jayamukti, Kec. Cikarang Pusat Kab. Bekasi 17530 Indonesia

现地法人



亚洲

